



93°

СТJNL2525M16 резец для наружного точения

Код: 05887

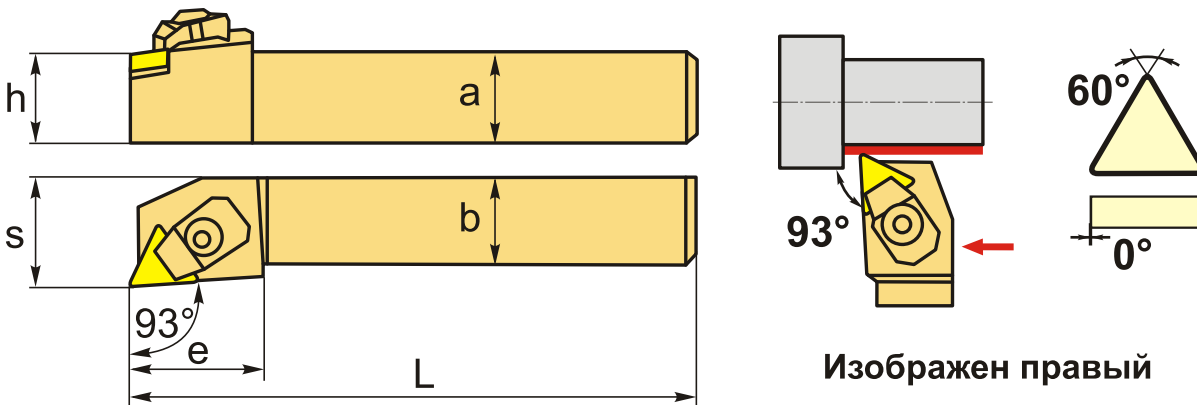
15 300 ₸ с НДС (за 1 шт.)

Бренд: CNCM



ОПИСАНИЕ

Резец токарный для наружного точения по металлу со сменными пластинами. Для пластин TN** 1607**. Державка токарная с креплением типа С (прижим прихватом сверху). С углом в плане 93°.



ТЕХНИЧЕСКИЕ ХАРАКТЕРИСТИКИ

Бренд:	CNCM
Подходящие пластины:	TN**1607**
Марка резца:	СТJNR/L
Вид точения:	наружное
Исполнение:	Левое
Система крепления:	C - прижим прихватом сверху (керам. пластины)
Сечение, а x b:	25x25 мм
Длина, L:	150 (M) мм
Размер устанавливаемой пластины:	16

Форма устанавливаемой пластины:

T-треугольная

e: 30 мм

h: 25 мм

S: 32 мм

Вес: 0.798 кг

Вес: 0.798 кг

