



PE05.17A27.080.07 фреза торцевая насадная со сменными пластинами

Код: 05876

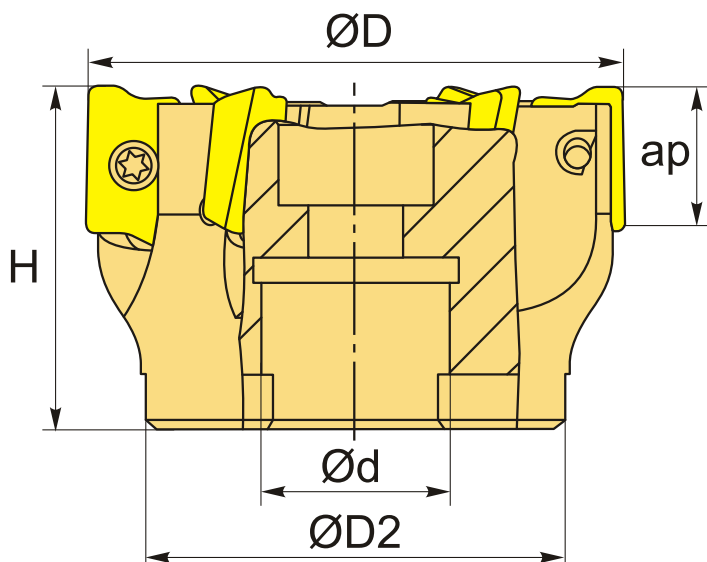
**67 245 Т** с НДС (за 1 шт.)

Бренд: CNCM



## ОПИСАНИЕ

Фреза торцевая насадная со сменными пластинами по металлу для фрезерного станка. Угол в плане 90°. Диаметр - 80 мм. Является аналогом фрезы TFM90AP-\*\*\*-17/17-B. Для пластин APKT1705PER (Taegutec).



## ТЕХНИЧЕСКИЕ ХАРАКТЕРИСТИКИ

Бренд:	CNCM
Каналы для СОЖ:	Нет
Марка фрезы с пластинами:	PE05
Назначение фрезы:	Торцевая фреза Фрезерование уступов
Тип хвостовика:	Отверстие (насадная)
Марка фрезы:	PE05
Вид фрезы:	со сменными пластинами

Подходящие пластины:

APKT1705\*\*

Совместимость с пластинами брендов:

Taegutec

Угол фрезы/пластины:

90 °

∅D фрезы:

80 мм

Тип фрезы:

насадная

ap:

14 мм

∅D2:

60 мм

∅d:

27 мм

H:

50 мм

Количество зубьев:

7

Особенности фрезы:

Врезание под углом  
Круговая интерполяция  
Плунжерная

Комплект пластин:

Приобретаются отдельно

Вес:

1.130 кг

Вес:

1.130 кг

