



RCMT0602MO NX2525 пластина для точения

Код: 05859

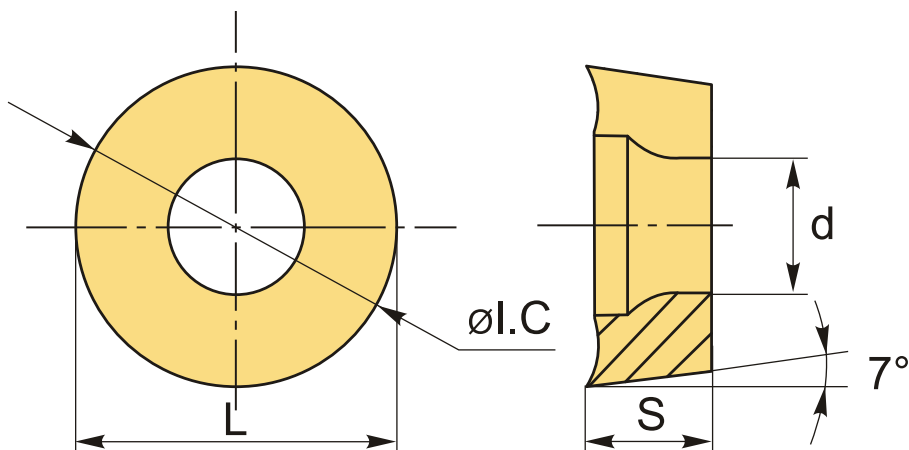
**2 488 ₮** с НДС (за 1шт.)

Бренд: MSD



## ОПИСАНИЕ

Сменная токарная кермет пластина по металлу RCMT. Круглая. Группа обрабатываемых материалов по ISO: P, M, K. Пластина полный аналог производителя Mitsubishi.



## ТЕХНИЧЕСКИЕ ХАРАКТЕРИСТИКИ

Бренд:	MSD
Вид обработки:	L (чистовая) M (получистовая)
Марка:	RCMT
Вид пластины:	металлокерамические
Тип пластины (форма):	R-круглая
Задний угол:	C-7°
Размер пластины:	6

Обр-мый материал:

Р (сталь)  
М (нержавеющая сталь)  
К (чугун)

Сплав:	NX2525
L:	6 мм
ØI.C:	6 мм
S:	2.38 мм
d:	2.8 мм
Вес:	0.002 кг
Вес:	0.002 кг

