



SEET12T3-XS CAG216 пластина для фрез

Код: 05730

3 627 Т с НДС (за 1шт.)

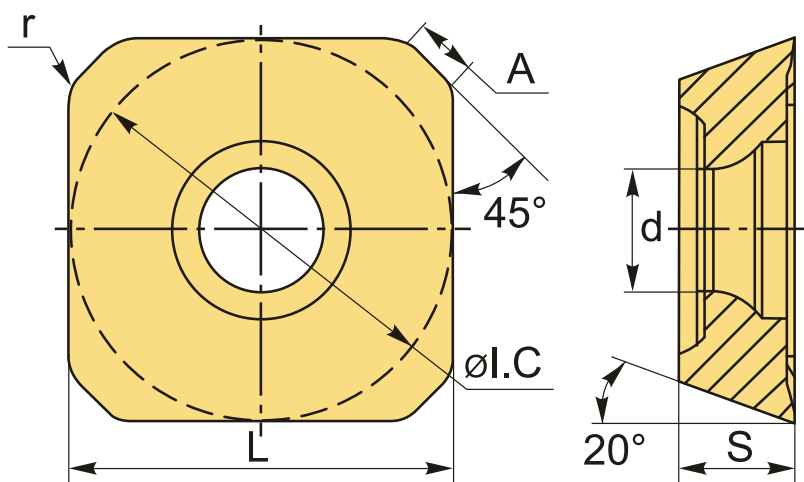
Бренд: ChipsFly

@hipsFly



ОПИСАНИЕ

Сменная твердосплавная пластина по металлу SEET. Квадратная. Группа обрабатываемых материалов по ISO: P, M, S.



ТЕХНИЧЕСКИЕ ХАРАКТЕРИСТИКИ

Бренд:	ChipsFly
Вид обработки:	M (получистовая)
Марка:	SEET
Вид пластины:	твердосплавные
Тип пластины (форма):	S-квадратная
Размер пластины:	12
Обр-мый материал:	P (сталь) M (нержавеющая сталь) S (жаропрочные)
Радиус, r:	0.8 мм

Стружкой фрезерования:	XS-ChipsFly
Сплав фрезерования:	CAG216
L:	13.4 мм
ØI.C:	13.40 мм
S:	3.97 мм
d:	4.1 мм
A:	2.05 мм
Вес:	0.007 кг
Вес:	0.007 кг

