



**SPB332-S отрезное лезвие**

Код: 05670

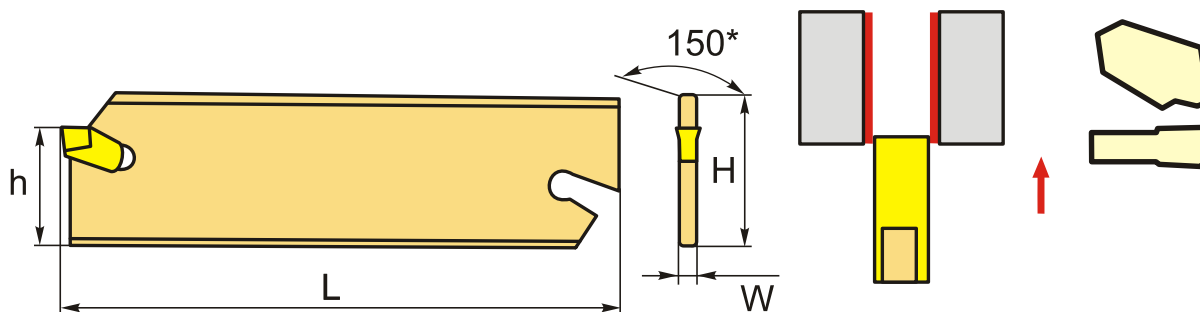
**8 305 Т** с НДС (за 1шт.)

Бренд: CNCM



**ОПИСАНИЕ**

Отрезное лезвие по металлу с регулируемым вылетом лезвия. Для пластин ZQMX3N11-1E, SP300, BP300.



**ТЕХНИЧЕСКИЕ ХАРАКТЕРИСТИКИ**

Бренд:	CNCM
Тип:	Лезвие
Подходящие пластины:	BP300 SP300
Марка резца:	SPB-S
Вид точения:	наружное
Ширина пластины, W:	3 мм
Исполнение:	Нейтральное
h:	25 мм
H:	32 мм
L:	150 мм

Бес:

0.116 кг

Бес:

0.116 кг

