



GPMT140408-U2 UE6020 пластина для сверла

Код: 05596

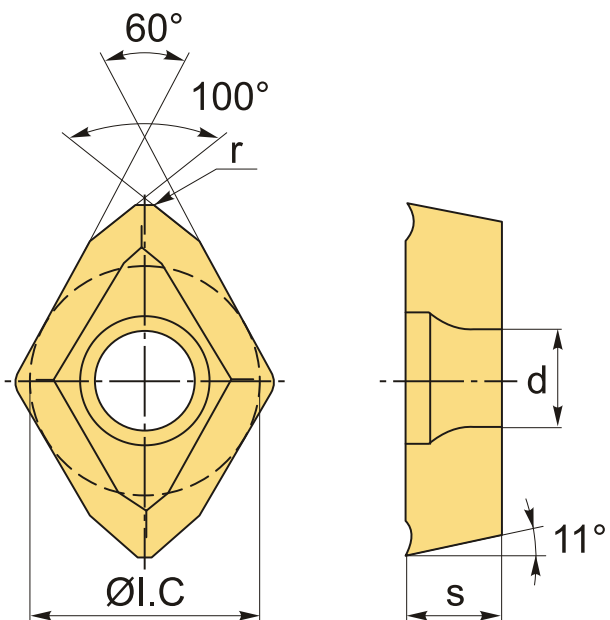
**8 717 Т** с НДС (за 1шт.)

Бренд: MSD



## ОПИСАНИЕ

Сменная твердосплавная пластина для сверл по металлу. Группа обрабатываемых материалов по ISO: P. Пластина полный аналог производителя Mitsubishi.



## ТЕХНИЧЕСКИЕ ХАРАКТЕРИСТИКИ

Бренд:	MSD
Количество режущих кромок:	2
Марка:	GPMT
Вид пластины:	твердосплавные
Тип пластины (форма):	Z-другая форма
Задний угол:	11°

Размер пластины:	14
Обр-мый материал:	P (сталь)
Радиус, г:	0.8 мм
ØI.C:	12.7 мм
S:	4.76 мм
d:	5.9 мм
Сплав сверления:	UE6020
Вес:	0.008 кг
Вес:	0.008 кг

