



SWR4040S22H резьбовая державка для наружной резьбы

Код: 05553

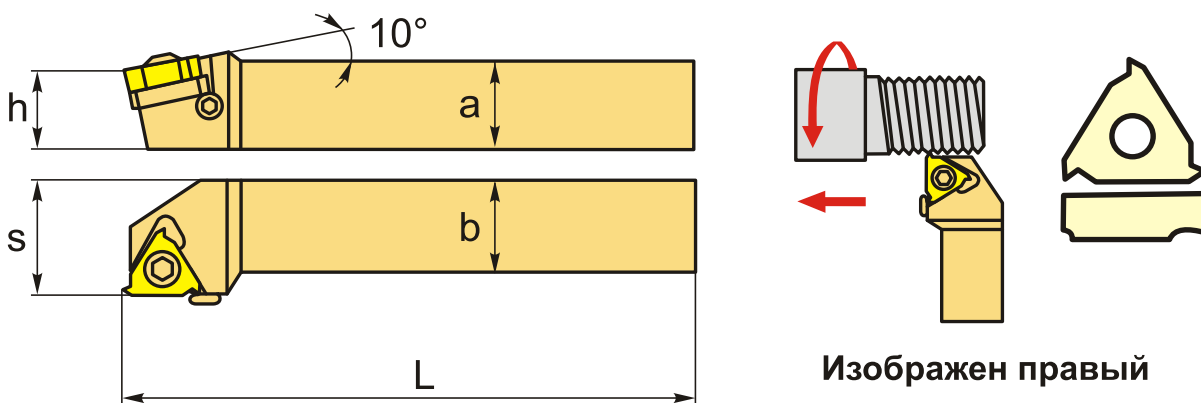
39 140 ₮ с НДС (за 1 шт.)

Бренд: CNCМ



ОПИСАНИЕ

Резец резьбовой по металлу со сменными пластинами. Для пластин RT22.01W-****. Крепление типа S, для наружной обработки. Правое исполнение с углом наклона 10°.



ТЕХНИЧЕСКИЕ ХАРАКТЕРИСТИКИ

Бренд:	CNCM
Подходящие пластины:	RT22.01W-**
Марка резца:	SWR
Вид точения:	наружное
Исполнение:	Правое
Система крепления:	S - крепление пластин винтом
Сечение, а x b:	40x40 мм
Тип державки:	Стальная
Размер устанавливаемой пластины:	22

h: 40 мм

S: 50 мм

L: 250 мм

Вес: 0.321 кг

Вес: 0.321 кг

