



SEL3225P22 резьбовая державка для наружной резьбы

Код: 05546

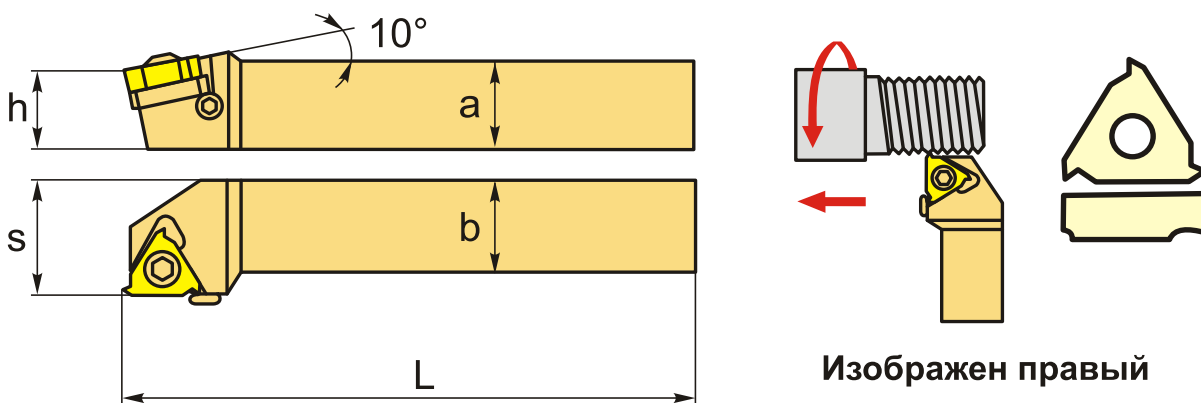
19 146 ₮ с НДС (за 1 шт.)

Бренд: CNCM



ОПИСАНИЕ

Резец резьбовой по металлу со сменными пластинами. Для пластин стандарта ISO 22EL. Крепление типа S, для наружной обработки. Левое исполнение с углом наклона 10°.



ТЕХНИЧЕСКИЕ ХАРАКТЕРИСТИКИ

Бренд:	CNCM
Подходящие пластины:	22EL**
Марка резца:	SEL
Вид точения:	наружное
Исполнение:	Левое
Система крепления:	S - крепление пластин винтом
Сечение, а x b:	32x25 мм
Тип державки:	Стальная
Размер устанавливаемой пластины:	22

h: 32 мм

S: 32 мм

L: 170 мм

Bec: 0.800 кг

Bec: 0.800 кг

