



**SWL1616H16** резьбовая державка для наружной резьбы

Код: 05544

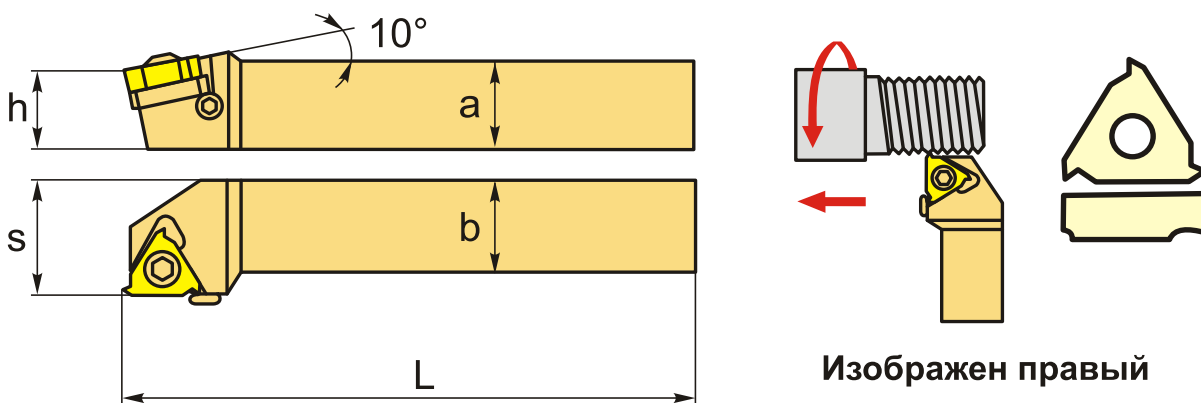
**12 231 ₮** с НДС (за 1 шт.)

Бренд: CNCM



## ОПИСАНИЕ

Резец резьбовой по металлу со сменными пластинами. Для пластин LT16.01W. Крепление типа S, для наружной обработки. Левое исполнение с углом наклона 10°.



## ТЕХНИЧЕСКИЕ ХАРАКТЕРИСТИКИ

Бренд:	CNCM
Подходящие пластины:	LT16.01W-**
Марка резца:	SWL
Вид точения:	наружное
Исполнение:	Левое
Система крепления:	S - крепление пластин винтом
Сечение, а x b:	16x16 мм
Тип державки:	Стальная
Размер устанавливаемой пластины:	16

h: 16 мм

S: 20 мм

L: 100 мм

Bec: 0.236 кг

Bec: 0.236 кг

