



**SEL1212H11** резьбовая державка для наружной резьбы

Код: 05543

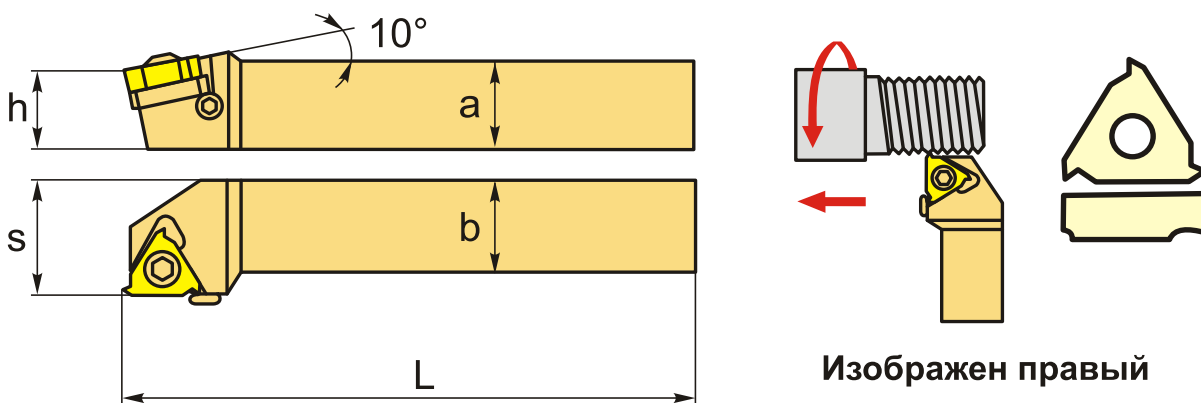
**9 153 ₸** с НДС (за 1шт.)

Бренд: CNCM



## ОПИСАНИЕ

Резец резьбовой по металлу со сменными пластинами. Для пластин стандарта ISO 11EL. Крепление типа S, для наружной обработки. Левое исполнение с углом наклона 10°.



## ТЕХНИЧЕСКИЕ ХАРАКТЕРИСТИКИ

Бренд:	CNCM
Подходящие пластины:	11EL** T11E**
Марка резца:	SEL
Вид точения:	наружное
Исполнение:	Левое
Система крепления:	S - крепление пластин винтом
Сечение, а x b:	12x12 мм
Тип державки:	Стальная
Размер устанавливаемой пластины:	11

h: 12 мм

S: 16 мм

L: 100 мм

Bec: 0.100 кг

Bec: 0.100 кг

