



DTGNR2020K16 резец для наружного точения

Код: 05485

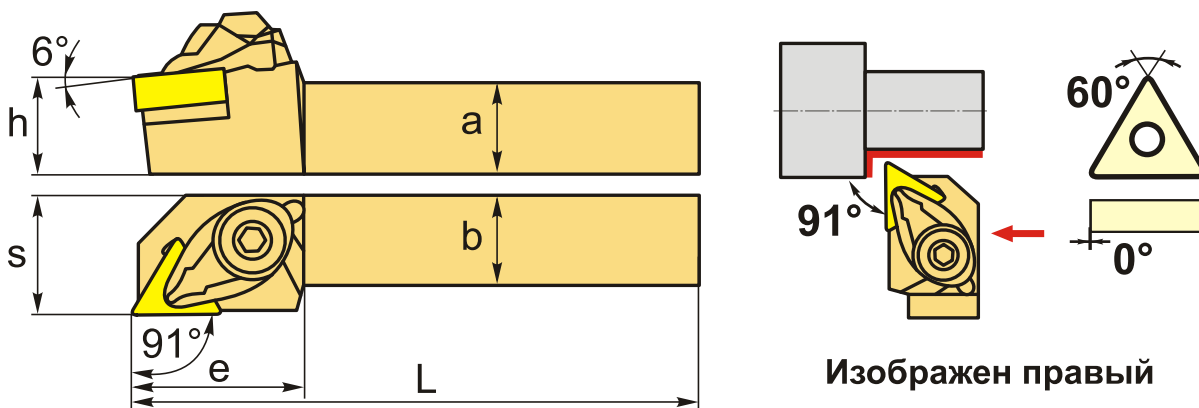
13 216 Т с НДС (за 1 шт.)

Бренд: CNCM



ОПИСАНИЕ

Резец токарный для наружного точения по металлу со сменными пластинами. Для пластин TN**1604**. Державка токарная с креплением типа D (двойной прижим кронштейном). С углом в плане 91°.



ТЕХНИЧЕСКИЕ ХАРАКТЕРИСТИКИ

Бренд:	CNCM
Подходящие пластины:	TN**1604**
Марка резца:	DTGNR/L
Вид точения:	наружное
Исполнение:	Правое
Система крепления:	D (T) - прижим повышенной жесткости
Сечение, а x b:	20x20 мм
Длина, L:	125 (K) мм
Размер устанавливаемой пластины:	16

Форма устанавливаемой пластины:

T-треугольная

e: 28 мм

h: 20 мм

S: 24 мм

Вес: 0.434 кг

Вес: 0.434 кг

