



DDQNL2020K11 резец для наружного точения

Код: 05466

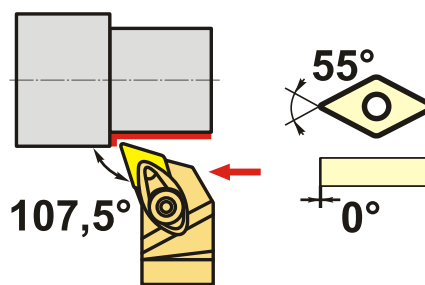
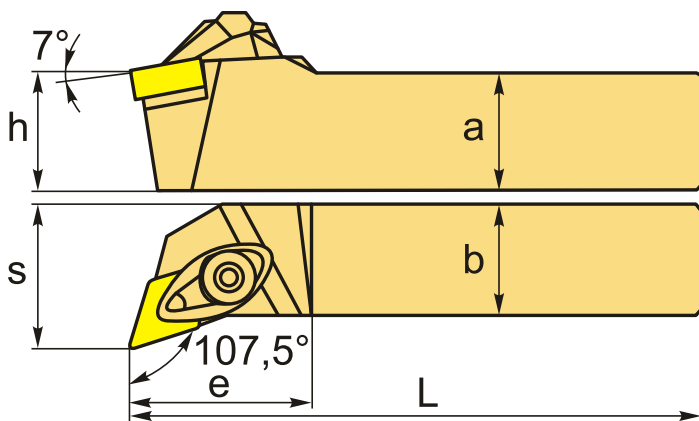
14 525 Т с НДС (за 1 шт.)

Бренд: CNCM



ОПИСАНИЕ

Резец токарный для наружного точения по металлу со сменными пластинами. Для пластин DN**1104**. Державка токарная с креплением типа D (двойной прижим кронштейном). С углом в плане 107.5°.



Изображен правый

ТЕХНИЧЕСКИЕ ХАРАКТЕРИСТИКИ

Бренд:	CNCM
Подходящие пластины:	DN**1104**
Марка резца:	DDQNR/L
Вид точения:	наружное
Исполнение:	Левое
Система крепления:	D (Т) - прижим повышенной жесткости
Сечение, а x b:	20x20 мм
Длина, L:	125 (К) мм
Размер устанавливаемой пластины:	11

Форма устанавливаемой пластины:

D-ромбическая 55°

e: 28 мм

h: 20 мм

S: 25 мм

Вес: 0.406 кг

Вес: 0.406 кг

