

DCKNR3232P12 резец для наружного точения

Код: 05456

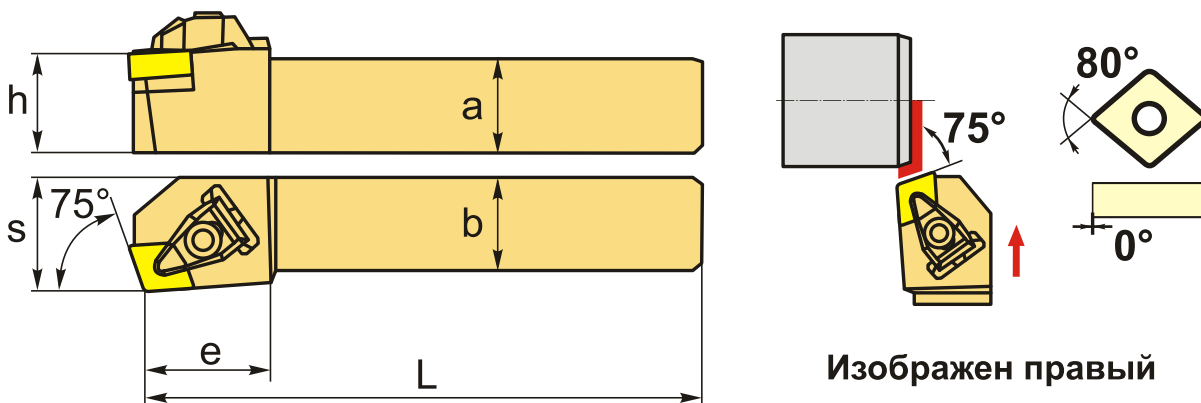
17 167 Т с НДС (за 1 шт.)

Бренд: CNCМ



ОПИСАНИЕ

Резец токарный для наружного точения по металлу со сменными пластинами. Для пластин CN**1204**. Державка токарная с креплением типа D (двойной прижим кронштейном). С углом в плане 75°. Для продольного точения и подрезки торца.



ТЕХНИЧЕСКИЕ ХАРАКТЕРИСТИКИ

Бренд:	CNCM
Подходящие пластины:	CN**1204**
Марка резца:	DCKNR/L
Вид точения:	наружное
Исполнение:	Правое
Система крепления:	D (Т) - прижим повышенной жесткости
Сечение, а x b:	32x32 мм
Длина, L:	170 (P) мм
Размер устанавливаемой пластины:	12

Форма устанавливаемой пластины:

С-ромбическая 80°

e: 28 мм

h: 32 мм

S: 39 мм

Вес: 1.420 кг

Вес: 1.420 кг

