



QFFD2525RR17-100H резец канавочный

Код: 05405

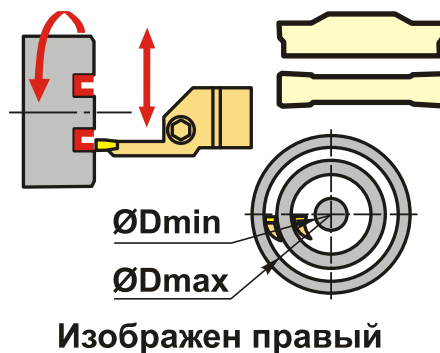
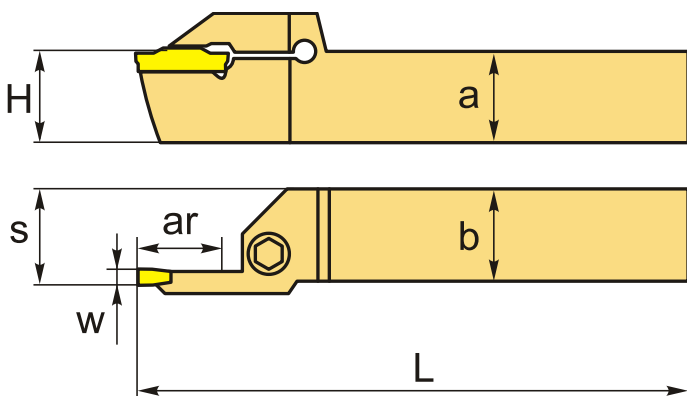
34 446 ₸ с НДС (за 1 шт.)

Бренд: CNCM



ОПИСАНИЕ

Резец токарный канавочный наружный по металлу со сменными пластинами. Для пластин ZTFD0303-MG. Для точения и обработки наружных канавок на торце.



ТЕХНИЧЕСКИЕ ХАРАКТЕРИСТИКИ

| | |
|----------------------------------|----------------------|
| Бренд: | CNCM |
| Подходящие пластины: | QCMB**** ZTFD03** |
| Марка резца: | QFFD |
| Вид точения: | наружное |
| Ширина пластины, W: | 3 мм |
| Исполнение: | Правое |
| Сечение, а x b: | 25x25 мм |
| Размер устанавливаемой пластины: | 3 |
| Глубина канавки (ar): | 17 мм |

S: 26 мм

H: 25 мм

L: 150 мм

∅D min-max: 100-150 мм

Bec: 0.708 кг

Bec: 0.708 кг

