



PS25476 пластина подкладная

Код: 05302

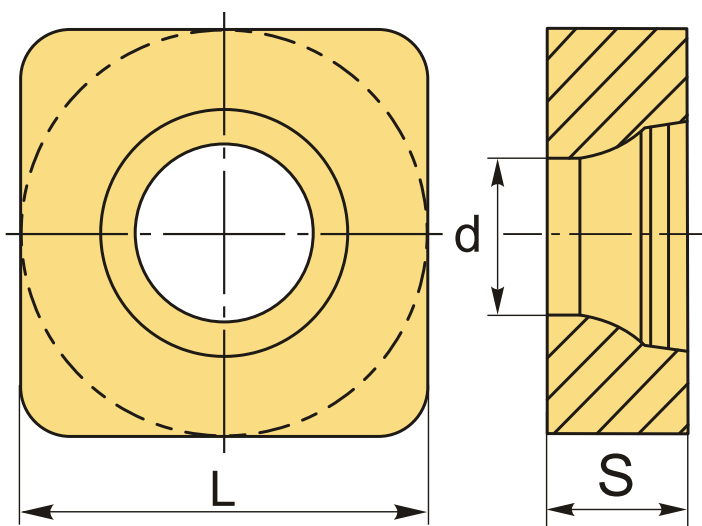
**5 768 Т** с НДС (за 1шт.)

Бренд: CNCM



## ОПИСАНИЕ

Подкладная пластина для резцов.



## ТЕХНИЧЕСКИЕ ХАРАКТЕРИСТИКИ

Бренд:	CNCM
Вид запчастей:	Подкладная (опорная) пластина
Тип пластины (форма):	S-квадратная
L:	24.4 мм
S:	4.7 мм
d:	12.8 мм
Вес:	0.026 кг
Вес:	0.026 кг

