



PC25634 пластина подкладная

Код: 05300

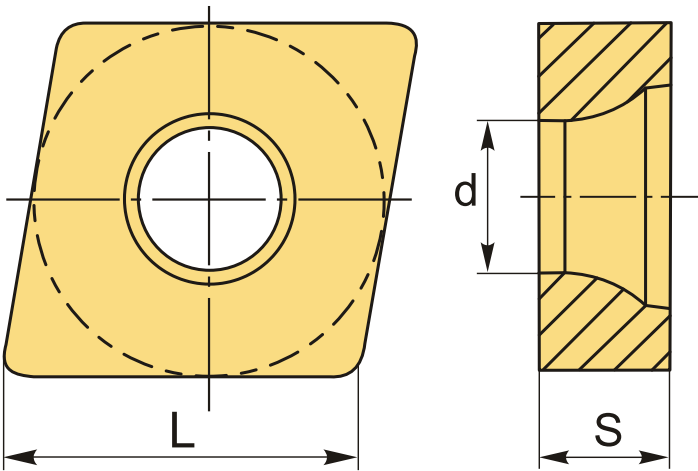
6 156 Т с НДС (за 1шт.)

Бренд: CNCM



ОПИСАНИЕ

Подкладная пластина для резцов.



ТЕХНИЧЕСКИЕ ХАРАКТЕРИСТИКИ

Бренд:	CNCM
Вид запчастей:	Подкладная (опорная) пластина
Тип пластины (форма):	С-ромбическая
L:	24.4 мм
S:	4.7 мм
d:	12.9 мм
Вес:	0.037 кг
Вес:	0.037 кг

