

DNMG150408-MP MC6015 пластина для точения

Код: 05223

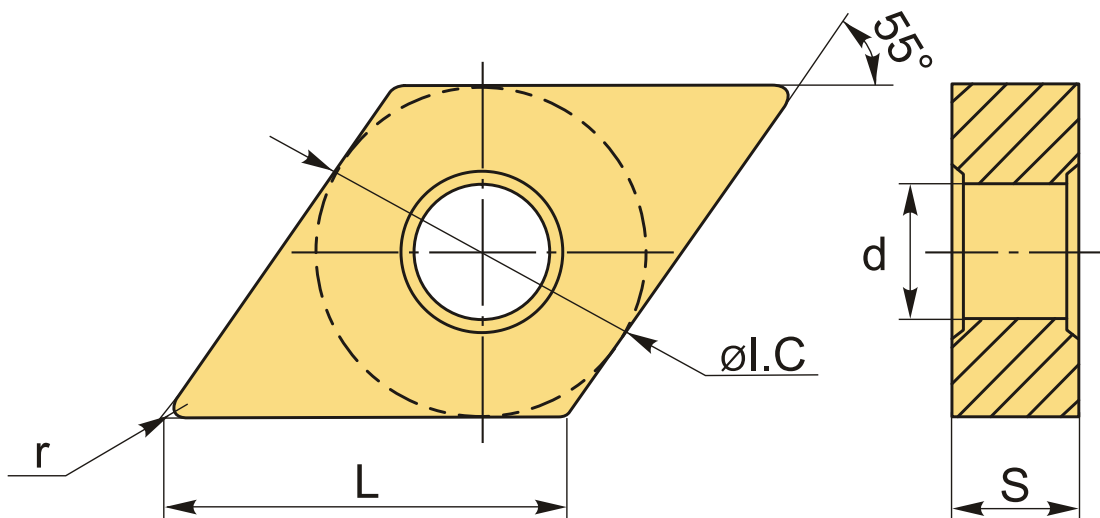
7 755 Т с НДС (за 1шт.)

Бренд: MSD



ОПИСАНИЕ

Сменная твердосплавная пластина по металлу. Ромбическая 55°. Группа обрабатываемых материалов по ISO: P. Пластина полный аналог производителя Mitsubishi.



ТЕХНИЧЕСКИЕ ХАРАКТЕРИСТИКИ

Бренд:	MSD
Вид обработки:	L (чистовая) M (получистовая)
Марка:	DNMG
Вид пластины:	твердосплавные
Тип пластины (форма):	D-ромбическая 55°
Задний угол:	N-0°
Размер пластины:	15

Обр-мый материал:

P (сталь)

Стружколом точения:

MP-Mitsubishi

Радиус, г:

0.8 мм

Сплав:

MC6015

L:

15.5 мм

ØI.C:

12.7 мм

S:

4.76 мм

d:

5.16 мм

α°:

55 °

Вес:

0.015 кг

Вес:

0.015 кг

