



**PR1604 пластина подкладная**

Код: 04793

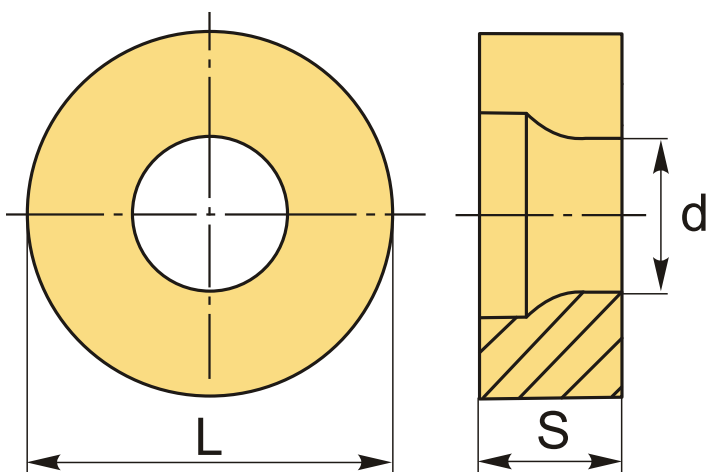
**1 777 ₸** с НДС (за 1шт.)

Бренд: CNCM



**ОПИСАНИЕ**

Пластина подкладная (подпластинник) для резцов.



**ТЕХНИЧЕСКИЕ ХАРАКТЕРИСТИКИ**

Бренд:	CNCM
Вид запчастей:	Подкладная (опорная) пластина
Тип пластины (форма):	R-круглая
L:	13.5 мм
S:	4.8 мм
d:	7 мм
Вес:	0.007 кг
Вес:	0.007 кг

