



PS09318 пластина подкладная

Код: 04794

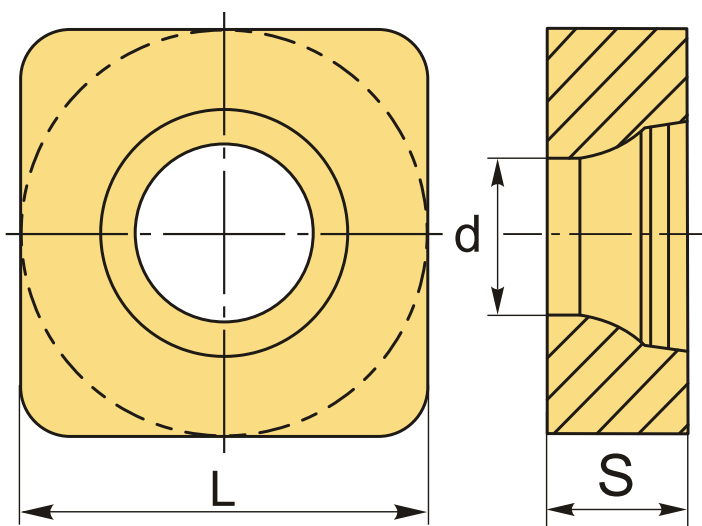
1 179 Т с НДС (за 1шт.)

Бренд: CNCM



ОПИСАНИЕ

Подкладные пластины для резцов.



ТЕХНИЧЕСКИЕ ХАРАКТЕРИСТИКИ

Бренд:	CNCM
Вид запчастей:	Подкладная (опорная) пластина
Тип пластины (форма):	S-квадратная
L:	8.5 мм
S:	3.2 мм
d:	5 мм
Вес:	0.003 кг
Вес:	0.003 кг

