



SEET09T308PER-CS CAG316 пластина для фрез

Код: 05076

**3 999 ₮** с НДС (за 1шт.)

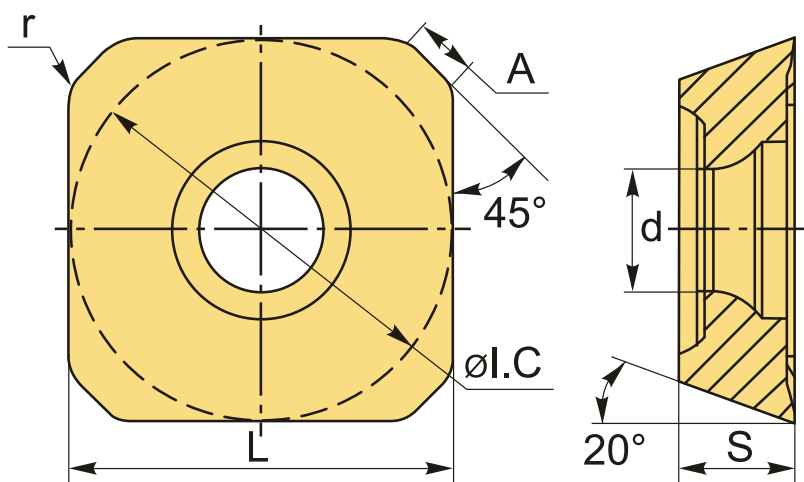
Бренд: ChipsFly

@chipsFly



## ОПИСАНИЕ

Сменная твердосплавная пластина по металлу SEET. Квадратная. Группа обрабатываемых материалов по ISO: P, M.



## ТЕХНИЧЕСКИЕ ХАРАКТЕРИСТИКИ

Бренд:	ChipsFly
Вид обработки:	R (черновая)
Марка:	SEET
Вид пластины:	твердосплавные
Тип пластины (форма):	S-квадратная
Размер пластины:	9
Обр-мый материал:	P (сталь) M (нержавеющая сталь)
Радиус, r:	0.8 мм

Стружкой фрезерования:	CS-ChipsFly
Сплав фрезерования:	CAG316
L:	9.525 мм
ØI.C:	9.525 мм
S:	4.01 мм
d:	3.3 мм
Вес:	0.003 кг
Вес:	0.003 кг

