



S12BSX пластина подкладная

Код: 05158

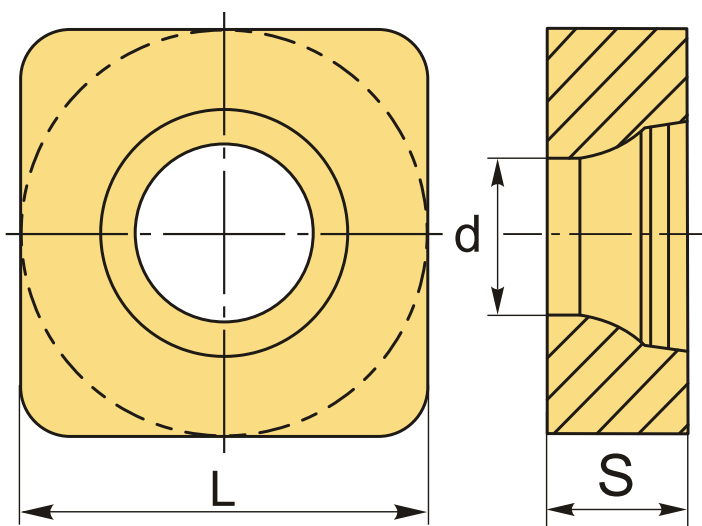
1 301 Т с НДС (за 1шт.)

Бренд: CNCM



ОПИСАНИЕ

Подкладная пластина.



ТЕХНИЧЕСКИЕ ХАРАКТЕРИСТИКИ

Бренд:	CNCM
Вид запчастей:	Подкладная (опорная) пластина
Тип пластины (форма):	S-квадратная
L:	10.4 мм
S:	3 мм
d:	5.4 мм
Вес:	0.004 кг
Вес:	0.004 кг

