

SDJCR1010F07 резец для наружного точения

Код: 05150

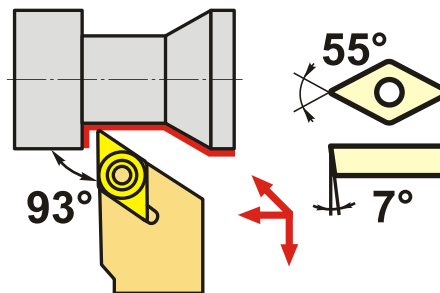
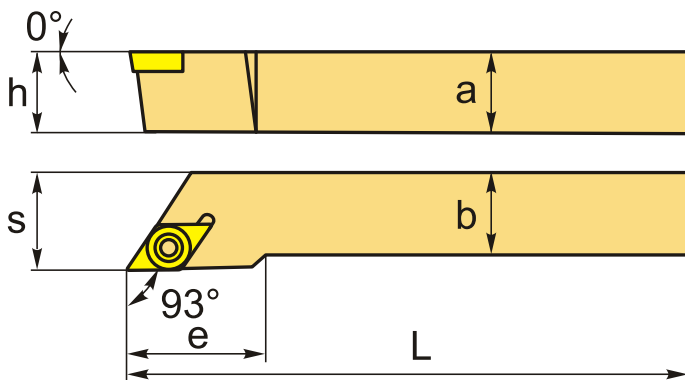
6 842 Т с НДС (за 1шт.)

Бренд: CNCМ



ОПИСАНИЕ

Резец токарный для наружного точения по металлу со сменными пластинами. Для пластин DC*T0702**. Державка токарная с креплением типа S (закрепление пластин винтом). С углом в плане 93°. Для наружной контурной обработки.



Изображен правый

ТЕХНИЧЕСКИЕ ХАРАКТЕРИСТИКИ

Бренд:	CNCM
Подходящие пластины:	DC**0702**
Марка резца:	SDJCR/L
Вид точения:	наружное
Исполнение:	Правое
Система крепления:	S - крепление пластин винтом
Сечение, а x b:	10x10 мм
Длина, L:	80 (F) мм
Размер устанавливаемой пластины:	7

Форма устанавливаемой пластины:

D-ромбическая 55°

e: 15 мм

h: 10 мм

S: 12 мм

Вес: 0.084 кг

Вес: 0.084 кг

