



ER32AA-12 цанга прецизионная (DIN6499A)

Код: 05070

3 215 ₮ с НДС (за 1шт.)

Бренд: CNCМ

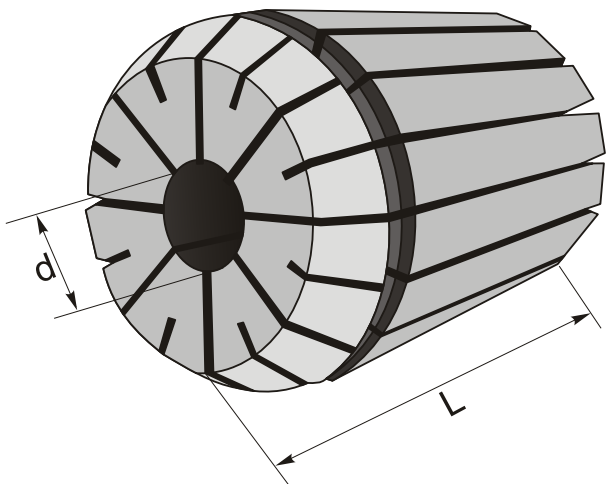


ОПИСАНИЕ

Цанга зажимная прецизионная ER32AA для фрезерных, сверлильных, расточных станков, в том числе с ЧПУ, токарных станков. Диаметр отверстия – 12 мм. Точность ≤ 0.008 . Для зажима фрез, сверл, разверток с цилиндрическим хвостовиком по DIN 6499. Сквозное отверстие, две зоны зажима.

Зажимная цанга ER зажимается в соответствующих фрезерных патронах, как с хвостовиком Морзе, так и в конусах SK, BT, NT, HSK, а также в оправках с цилиндрическим хвостовиком. Цанга затягивается определенной гайкой (А тип, UM, мини гайка) подходящим ключом.

Цанги высокой точности рекомендуется зажимать в прецизионных цанговых патронах, где биение не выше 0,003 мм.



ТЕХНИЧЕСКИЕ ХАРАКТЕРИСТИКИ

Бренд:	CNCМ
Стандарт :	DIN6499A
Вид цанги:	ER32
Комплектность:	Цанги ER поштучно
Длина, L:	40 мм

Диаметр, d:

12 мм

Точность цанги:

≤ 0.008 (прецизионные, высокоточные) мм

Диапазон зажима:

12.0-11.0 мм

Вес:

0.142 кг

Вес:

0.142 кг

