



SEL1010H11 резьбовая державка для наружной резьбы

Код: 04818

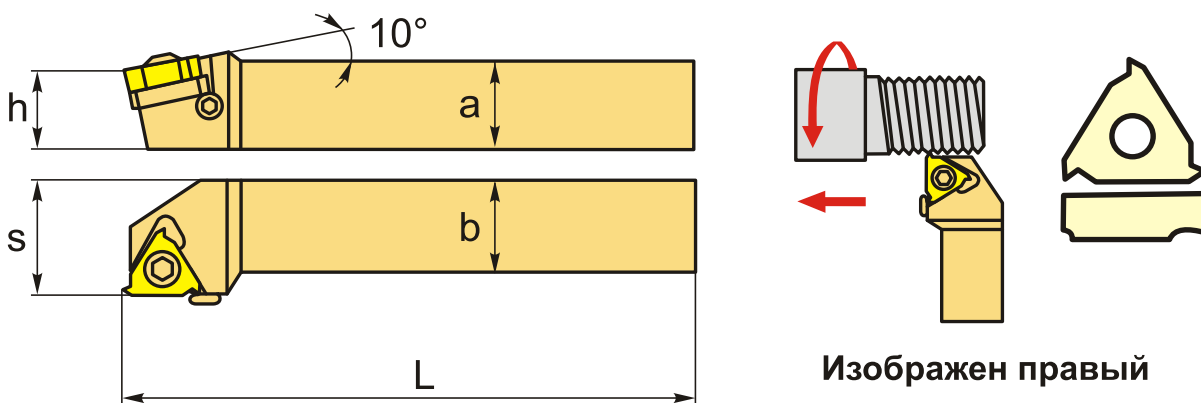
9 129 Т с НДС (за 1шт.)

Бренд: CNCМ



ОПИСАНИЕ

Токарные резьбовые резцы по металлу со сменными пластинами. Для пластин стандарта ISO 11EL. Крепление типа S, для наружной обработки. Левое исполнение с углом наклона 10°.



ТЕХНИЧЕСКИЕ ХАРАКТЕРИСТИКИ

Бренд:	CNCМ
Подходящие пластины:	11EL** T11E**
Марка резца:	SEL
Вид точения:	наружное
Исполнение:	Левое
Система крепления:	S - крепление пластин винтом
Сечение, а x b:	10x10 мм
Тип державки:	Стальная
Размер устанавливаемой пластины:	11

h: 10 мм

S: 16 мм

L: 100 мм

Вес: 0.100 кг

Вес: 0.100 кг

