



ZPFS0302-UN CAG216 пластина для отрезки и точения канавок

Код: 01108

6 762 Т с НДС (за 1шт.)

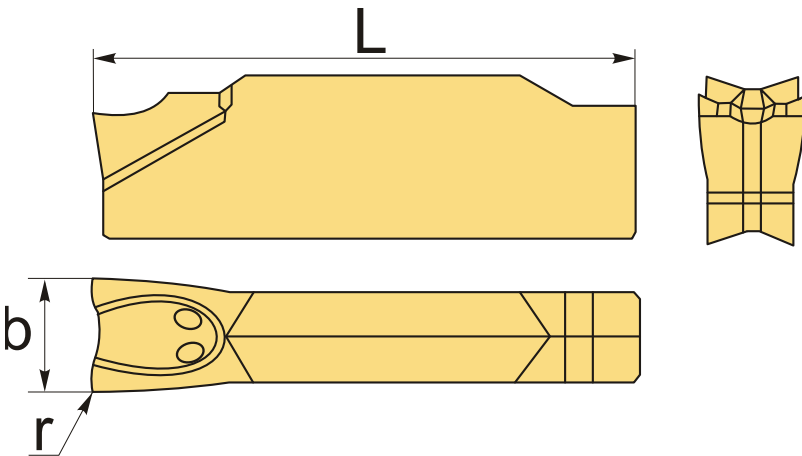
Бренд: ChipsFly

@chipsFly



ОПИСАНИЕ

Сменная твердосплавная пластина для отрезки и точения канавок ZPFS. Группа обрабатываемых материалов: P, M. Совместимы с державками CNCM и ZCC.



ТЕХНИЧЕСКИЕ ХАРАКТЕРИСТИКИ

Бренд:	ChipsFly
Марка:	ZP*S
Вид пластины:	твердосплавные
Размер пластины:	3
Ширина пластины, b :	3 мм
Обр-мый материал:	P (сталь) M (нержавеющая сталь)
Назначение:	Пластины для отрезных лезвий
Радиус, r:	0.2 мм

L: 20 мм

Сплав отрезки: CAG216

Стружкой отрезки: UN-ChipsFly

Вес: 0.005 кг

Вес: 0.005 кг

