



ZRED025-UN CAG316 пластина для отрезки и точения канавок

Код: 02911

6 907 Т с НДС (за 1шт.)

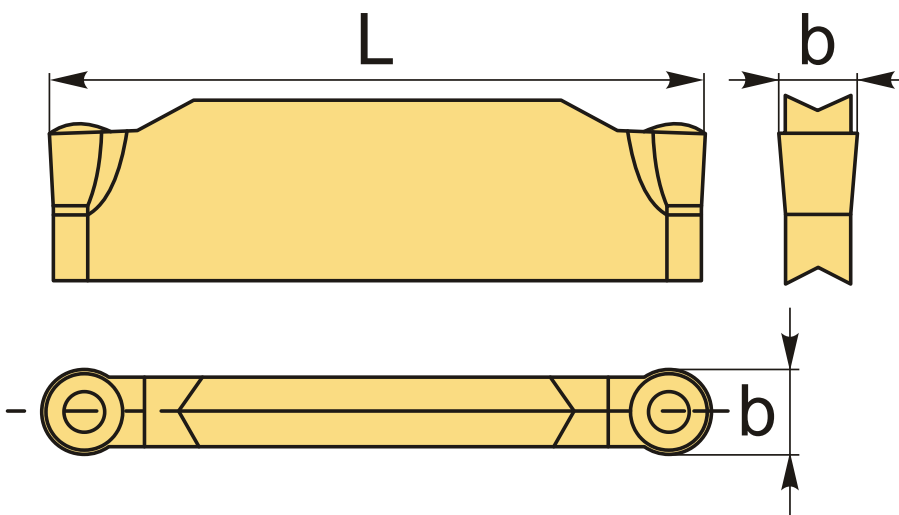
Бренд: ChipsFly

@chipsFly



ОПИСАНИЕ

Сменная твердосплавная пластина для отрезки ZRED. Группа обрабатываемых металлов по ISO: P, M. Совместимы с державками CNCM и ZCC.



ТЕХНИЧЕСКИЕ ХАРАКТЕРИСТИКИ

Бренд:	ChipsFly
Марка:	ZR*D
Вид пластины:	твердосплавные
Размер пластины:	2.5
Ширина пластины, b :	2.5 мм
Обр-мый материал:	P (сталь) M (нержавеющая сталь)
Назначение:	Пластины для профильной обработки (скругленные)

L: 20 мм

Сплав отрезки: CAG316

Стружкой отрезки: UN-ChipsFly

Вес: 0.003 кг

Вес: 0.003 кг

