



SEET12T3-KU CAG216 пластина для фрез

Код: 04861

**3 627 Т** с НДС (за 1шт.)

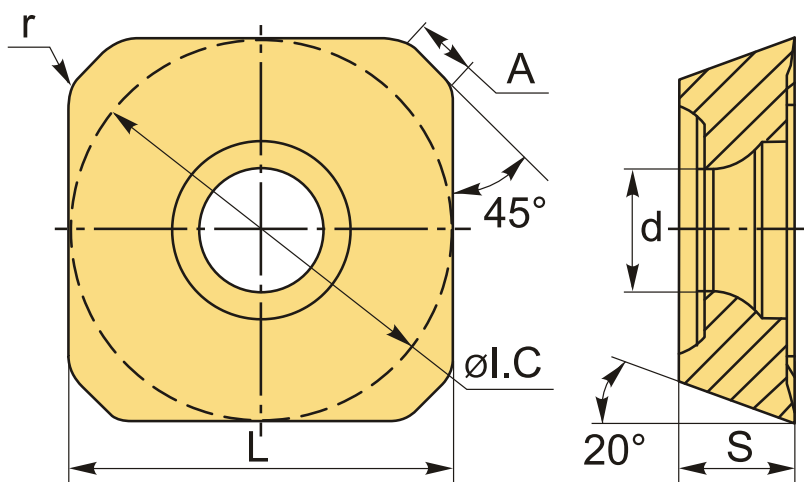
Бренд: ChipsFly

@hipsFly



## ОПИСАНИЕ

Сменная твердосплавная пластина по металлу SEET. Квадратная. Группа обрабатываемых металлов по ISO: P, M, S.



## ТЕХНИЧЕСКИЕ ХАРАКТЕРИСТИКИ

Бренд:	ChipsFly
Вид обработки:	M (получистовая)
Марка:	SEET
Вид пластины:	твердосплавные
Тип пластины (форма):	S-квадратная
Размер пластины:	12
Обр-мый материал:	P (сталь) M (нержавеющая сталь) S (жаропрочные)
Радиус, r:	0.8 мм

Стружкой фрезерования: SEET-KU-ChipsFly

Сплав фрезерования: CAG216

L: 13.4 мм

ØI.C: 13.40 мм

S: 3.97 мм

d: 4.1 мм

Вес: 0.006 кг

Вес: 0.006 кг

