



ZONX2005-NU CAG226 пластина для фрез

Код: 05013

**19 065 Т** с НДС (за 1 шт.)

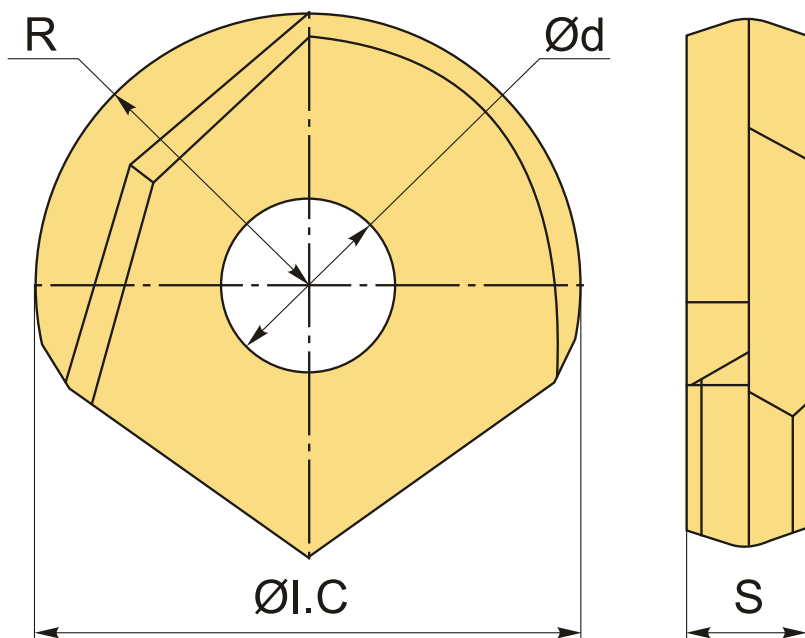
Бренд: ChipsFly

@chipsFly



## ОПИСАНИЕ

Сменная твердосплавная пластина для фрезерования ZONX. Другая форма. Группа обрабатываемых материалов: P, M, K.



## ТЕХНИЧЕСКИЕ ХАРАКТЕРИСТИКИ

Бренд:	ChipsFly
Вид обработки:	L (чистовая) M (получистовая)
Марка:	ZONX
Вид пластины:	твердосплавные
Тип пластины (форма):	Z-другая форма
Размер пластины:	20

Обр-мый материал:

Р (сталь)  
М (нержавеющая сталь)  
К (чугун)

Радиус, г:

10 мм

Стружколом фрезерования:

ZONX-NU-ChipsFly

Сплав фрезерования:

CAG226

ØI.C:

20 мм

S:

5 мм

d:

5 мм

Вес:

0.020 кг

Вес:

0.020 кг

