



**BT50-APU16-130 самозажимной сверлильный патрон MAS 403 для станков с ЧПУ**

Код: 04937

**112 492 Т** с НДС (за 1 шт.)

Бренд: CNCM



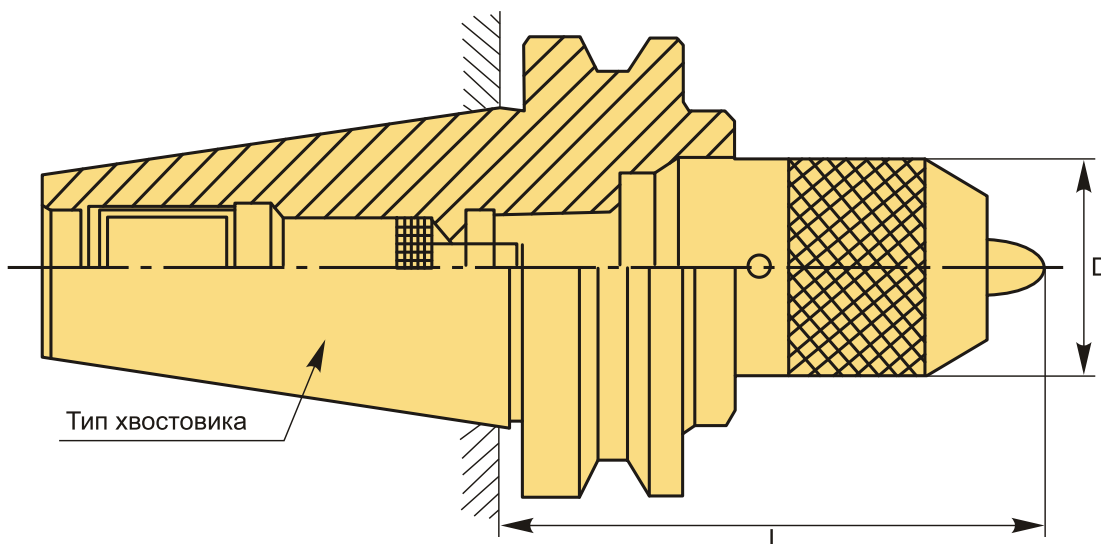
**ОПИСАНИЕ**

Сверлильный патрон BT50-APU16-130 для закрепления инструментов с цилиндрическим хвостовиком, конус MAS403 BT. Без ключа, самозажимной. Вылет от шпинделя 130 мм, биение в пределах 0.2 мм. Диапазон зажима d 3-16 мм.

Для лучшего затягивания инструмента используйте ключ.

Бесключевой сверлильный патрон BT-APU (быстрозажимной патрон) применяется на фрезерных, сверлильных станках и обрабатывающих центрах с ЧПУ для сверления, растачивания и фрезерования металлов. Оптимальное решение для закрепления сверл из быстрорежущей стали (HSS). Высокоточная оправка, жесткая фиксация хвостовика инструмента тремя кулачками.

Штрель к патрону приобретаются отдельно.



**ТЕХНИЧЕСКИЕ ХАРАКТЕРИСТИКИ**

Бренд:	CNCM
Вид патрона:	BT-APU сверлильный
Вид цанги:	APU16
Назначение:	Сверлильный

Диаметр, D: 53 мм

Длина, L: 130 мм

Тип хвостовика: BT50

Диапазон зажима: 3-16 мм

Вес: 8.500 кг

Вес: 8.500 кг

