



RCMT0602MO UE6110 пластина для точения

Код: 04864

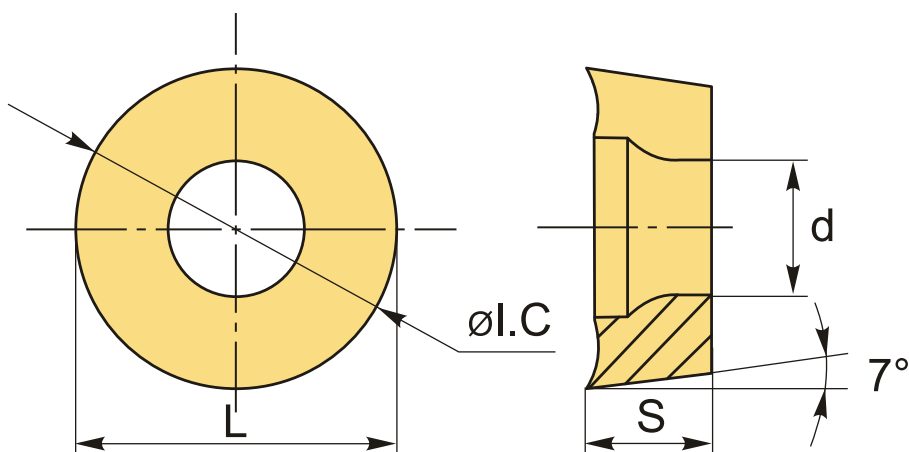
2 803 ₮ с НДС (за 1шт.)

Бренд: MSD



ОПИСАНИЕ

Сменная токарная твердосплавная пластина по металлу RCMT. Круглая. Группа обрабатываемых материалов по ISO: P. Пластина полный аналог производителя Mitsubishi.



ТЕХНИЧЕСКИЕ ХАРАКТЕРИСТИКИ

Бренд:	MSD
Вид обработки:	М (получистовая)
Марка:	RCMT
Вид пластины:	твердосплавные
Тип пластины (форма):	R-круглая
Задний угол:	C-7°
Размер пластины:	6
Обр-мый материал:	P (сталь)

Сплав:	UE6110
L:	6 мм
ØI.C:	6 мм
S:	2.38 мм
d:	2.8 мм
Вес:	0.018 кг
Вес:	0.018 кг

