



**22NL5.0TR DP220 пластина резьбовая
твердосплавная, трапецидальная резьба 30° TR**

Код: 04805

6 342 Т с НДС (за 1шт.)

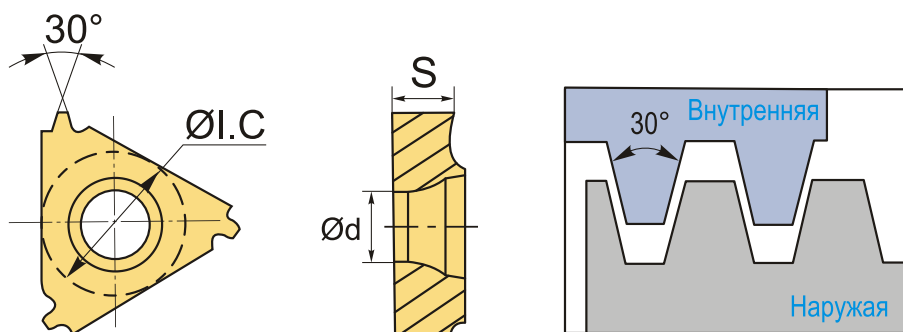
Бренд: DaoQin

DaoQin



ОПИСАНИЕ

Сменная твердосплавная пластина 22NL5.0TR DP220 по металлу. Для нарезания трапецидальной резьбы 30° TR. Внутренняя резьба, левое исполнение. Шаг резьбы 5 мм. Группа обрабатываемых металлов по ISO: **P**.



ТЕХНИЧЕСКИЕ ХАРАКТЕРИСТИКИ

Бренд:	DaoQin
Марка:	NL
Вид пластины:	твердосплавные
Размер пластины:	22
Обр-мый материал:	P (сталь)
Тип:	внутренняя
Исполнение:	левое
Шаг резьбы:	5
ØI.C:	12.7 мм
S:	4.9 мм

d: 5.1 мм

Резьбовой сплав: DP220

Вес: 0.014 кг

Вес: 0.014 кг

