



PT27476 пластина подкладная

Код: 04800

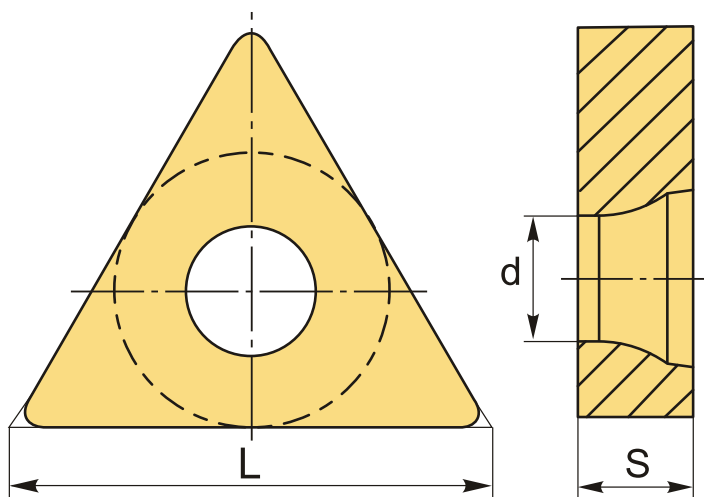
**4 694 ₸** с НДС (за 1шт.)

Бренд: CNCM



## ОПИСАНИЕ

Подкладочная пластина для резцов.



## ТЕХНИЧЕСКИЕ ХАРАКТЕРИСТИКИ

Бренд:	CNCM
Вид запчастей:	Подкладная (опорная) пластина
Тип пластины (форма):	Т-треугольная
L:	24.6 мм
S:	4.7 мм
d:	7.9 мм
Вес:	0.021 кг
Вес:	0.021 кг

