



PT22476 пластина подкладная

Код: 04799

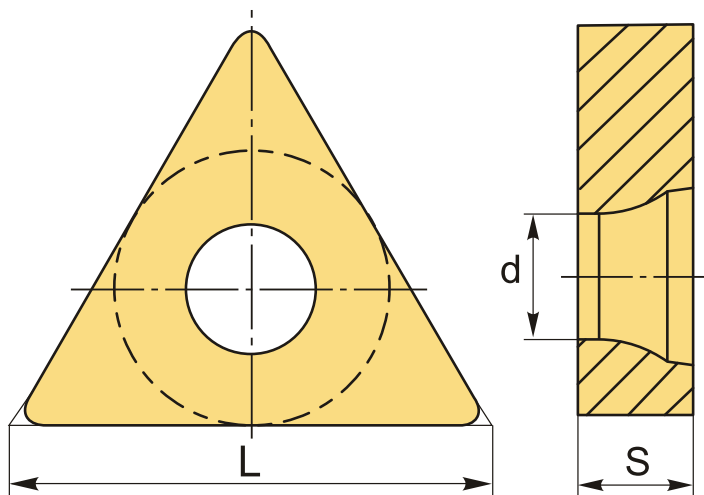
2 827 Т с НДС (за 1шт.)

Бренд: CNCM



ОПИСАНИЕ

Подкладная пластина (подпластинник) PT22 для резцов.



ТЕХНИЧЕСКИЕ ХАРАКТЕРИСТИКИ

| | |
|-----------------------|-------------------------------|
| Бренд: | CNCM |
| Вид запчастей: | Подкладная (опорная) пластина |
| Тип пластины (форма): | Т-треугольная |
| L: | 19.9 мм |
| S: | 3.1 мм |
| d: | 7.1 мм |
| Вес: | 0.009 кг |
| Вес: | 0.009 кг |

