



PT16476 пластина подкладная

Код: 04798

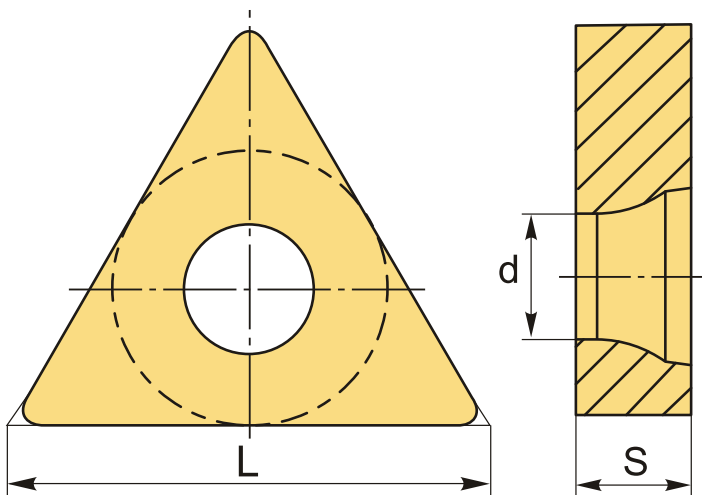
**1 389 ₮** с НДС (за 1шт.)

Бренд: CNCM



## ОПИСАНИЕ

Опорные пластины для токарных резцов.



## ТЕХНИЧЕСКИЕ ХАРАКТЕРИСТИКИ

Бренд:	CNCM
Вид запчастей:	Подкладная (опорная) пластина
Тип пластины (форма):	Т-треугольная
L:	15 мм
S:	2.7 мм
d:	5 мм
Вес:	0.003 кг
Вес:	0.003 кг

