



PS25634 пластина подкладная

Код: 04797

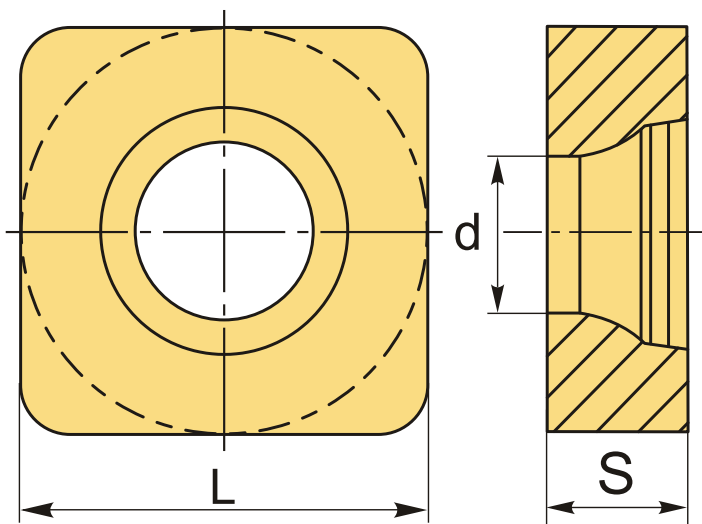
6 245 ₸ с НДС (за 1шт.)

Бренд: CNCM



ОПИСАНИЕ

Пластина подкладная для резцов.



ТЕХНИЧЕСКИЕ ХАРАКТЕРИСТИКИ

Бренд:	CNCM
Вид запчастей:	Подкладная (опорная) пластина
Тип пластины (форма):	S-квадратная
L:	24.5 мм
S:	6.3 мм
d:	12.8 мм
Вес:	0.039 кг
Вес:	0.039 кг

