



PS19476 пластина подкладная

Код: 04796

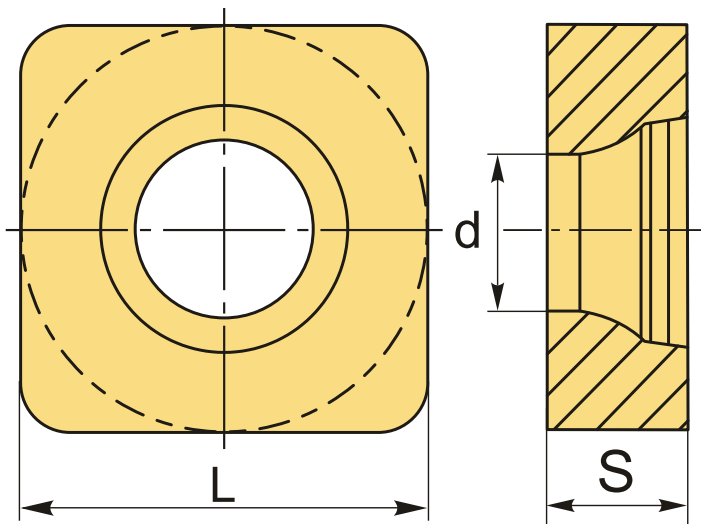
2 149 ₸ с НДС (за 1шт.)

Бренд: CNCM



ОПИСАНИЕ

Основание пластина.



ТЕХНИЧЕСКИЕ ХАРАКТЕРИСТИКИ

Бренд:	CNCM
Вид запчастей:	Подкладная (опорная) пластина
Тип пластины (форма):	S-квадратная
L:	18.7 мм
S:	4.7 мм
d:	9.9 мм
Вес:	0.019 кг
Вес:	0.019 кг

