



PS15476 пластина подкладная

Код: 04795

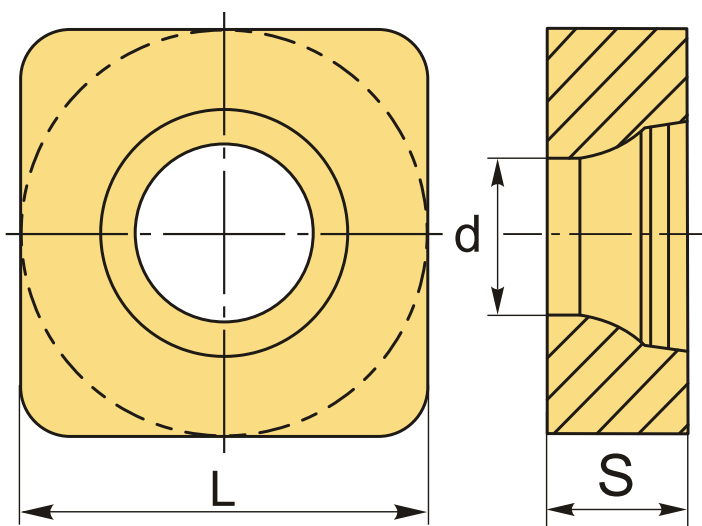
2 100 ₸ с НДС (за 1шт.)

Бренд: CNCM



ОПИСАНИЕ

Пластина подкладная для резцов.



ТЕХНИЧЕСКИЕ ХАРАКТЕРИСТИКИ

Бренд:	CNCM
Вид запчастей:	Подкладная (опорная) пластина
Тип пластины (форма):	S-квадратная
L:	15.7 мм
S:	4.7 мм
d:	8 мм
Вес:	0.013 кг
Вес:	0.013 кг

