

PE01.16A22.050.05 фреза торцевая насадная со сменными пластинами

Код: 04561

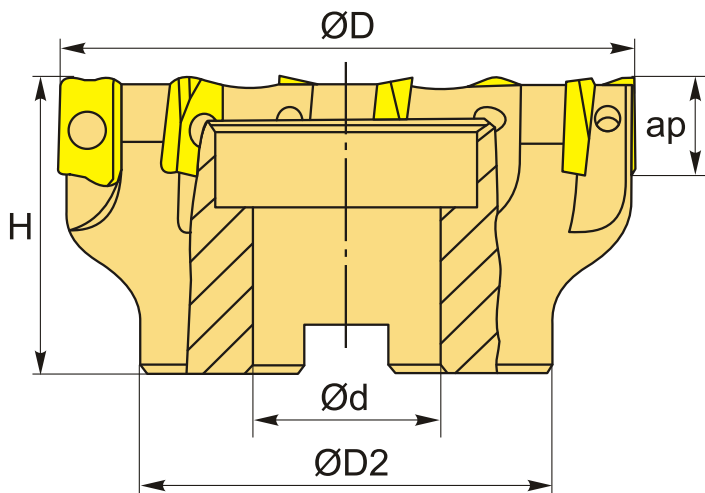
39 697 Т с НДС (за 1 шт.)

Бренд: CNCM



ОПИСАНИЕ

Фреза торцевая насадная со сменными пластинами по металлу для фрезерного станка. Угол в плане 90°. Диаметр - 50 мм. Является аналогом фрезы EMP02-050-A22-AP16-05. Для пластин АРКТ1604 (СДБП).



ТЕХНИЧЕСКИЕ ХАРАКТЕРИСТИКИ

Бренд:	CNCM
Каналы для СОЖ:	Нет
Марка фрезы с пластинами:	PE01
Назначение фрезы:	Торцевая фреза Фрезерование уступов
Тип хвостовика:	Отверстие (насадная)
Марка фрезы:	PE01
Вид фрезы:	со сменными пластинами

Подходящие пластины:

АРКТ1604**

Совместимость с пластинами брендов:

СДБП

Угол фрезы/пластины:

90 °

∅D фрезы:

50 мм

Тип фрезы:

насадная

ap:

15.5 мм

∅D2:

40 мм

∅d:

22 мм

H:

40 мм

Количество зубьев:

5

Особенности фрезы:

Врезание под углом
Круговая интерполяция
Плунжерная

Комплект пластин:

Приобретаются отдельно

Вес:

0.280 кг

Вес:

0.280 кг

