



PTGNR2525M22 резец для наружного точения

Код: 04625

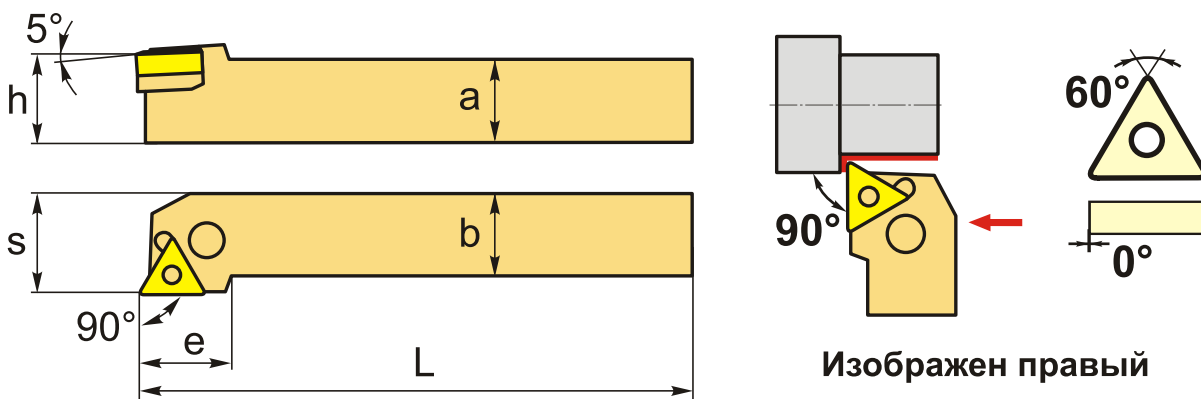
18 281 ₮ с НДС (за 1 шт.)

Бренд: CNCM



ОПИСАНИЕ

Резец токарный для наружного точения по металлу со сменными пластинами. Для пластин TN**2204**. Державка токарная с креплением типа Р (прижим рычагом за отверстие). С углом в плане 90°.



ТЕХНИЧЕСКИЕ ХАРАКТЕРИСТИКИ

Бренд:	CNCM
Подходящие пластины:	TN**2204**
Марка резца:	PTGNR/L
Вид точения:	наружное
Исполнение:	Правое
Система крепления:	Р - прижим рычагом за отверстие
Сечение, а x b:	25x25 мм
Длина, L:	150 (M) мм
Размер устанавливаемой пластины:	22
Форма устанавливаемой пластины:	Т-треугольная

e:	28 мм
h:	25 мм
S:	32 мм
Вес:	0.736 кг
Вес:	0.736 кг

