



PTGNR4040R22 резец для наружного точения

Код: 04629

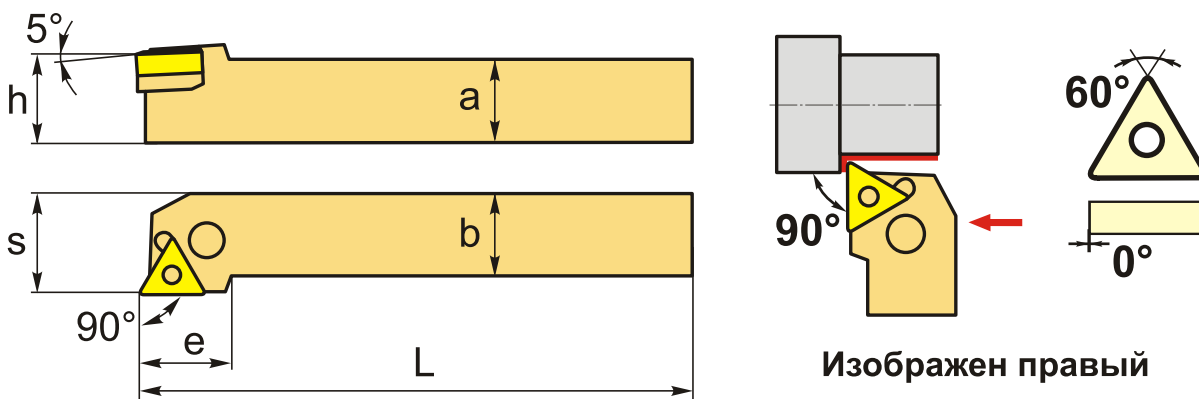
74 507 Т с НДС (за 1 шт.)

Бренд: CNCМ



ОПИСАНИЕ

Резец токарный для наружного точения по металлу со сменными пластинами. Для пластин TN**2204**. Державка токарная с креплением типа Р (прижим рычагом за отверстие). С углом в плане 90°.



ТЕХНИЧЕСКИЕ ХАРАКТЕРИСТИКИ

Бренд:	CNCМ
Подходящие пластины:	TN**2204**
Марка резца:	PTGNR/L
Вид точения:	наружное
Исполнение:	Правое
Система крепления:	Р - прижим рычагом за отверстие
Сечение, а x b:	40x40 мм
Длина, L:	200 (R) мм
Размер устанавливаемой пластины:	22
Форма устанавливаемой пластины:	Т-треугольная

e:	33 мм
h:	40 мм
S:	50 мм
Вес:	2.558 кг
Вес:	2.558 кг

