



PTGNR3232P22 резец для наружного точения

Код: 04627

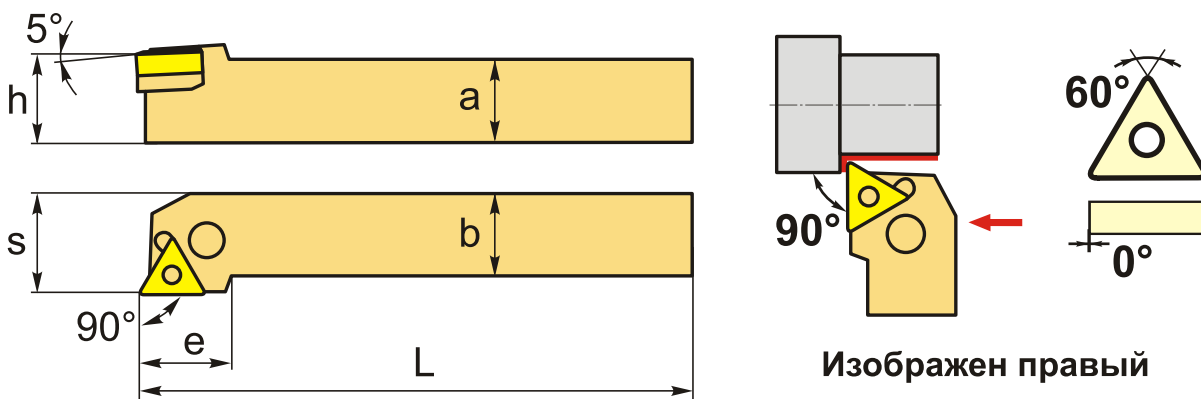
19 138 Т с НДС (за 1 шт.)

Бренд: CNCM



ОПИСАНИЕ

Резец токарный для наружного точения по металлу со сменными пластинами. Для пластин TN**2204**. Державка токарная с креплением типа P (прижим рычагом за отверстие). С углом в плане 90°.



ТЕХНИЧЕСКИЕ ХАРАКТЕРИСТИКИ

Бренд:	CNCM
Подходящие пластины:	TN**2204**
Марка резца:	PTGNR/L
Вид точения:	наружное
Исполнение:	Правое
Система крепления:	P - прижим рычагом за отверстие
Сечение, а x b:	32x32 мм
Длина, L:	170 (P) мм
Размер устанавливаемой пластины:	22
Форма устанавливаемой пластины:	T-треугольная

e:	28 мм
h:	32 мм
S:	40 мм
Вес:	1.410 кг
Вес:	1.410 кг

