



PTGNL1616H11 резец для наружного точения

Код: 04613

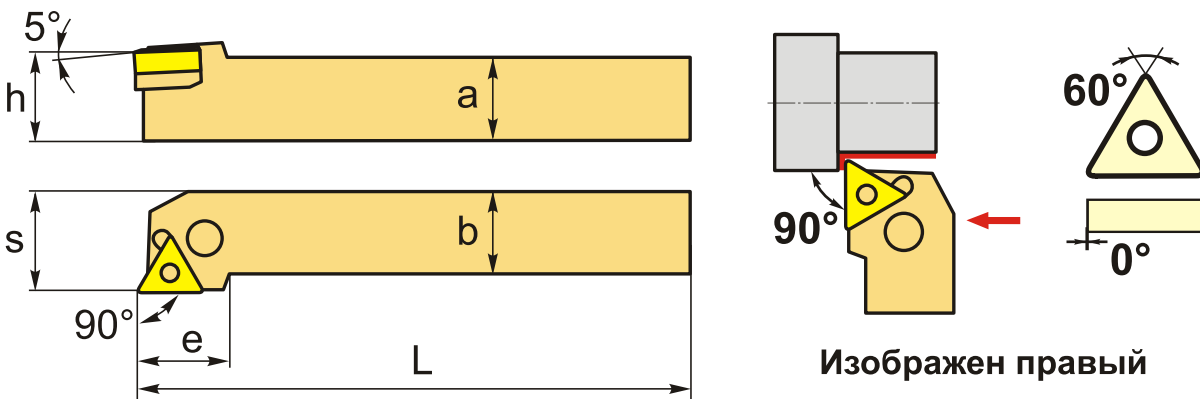
13 766 Т с НДС (за 1 шт.)

Бренд: CNCM



ОПИСАНИЕ

Резец токарный для наружного точения по металлу со сменными пластинами. Для пластин TN**1103**. Державка токарная с креплением типа Р (прижим рычагом за отверстие). С углом в плане 90°.



ТЕХНИЧЕСКИЕ ХАРАКТЕРИСТИКИ

Бренд:	CNCM
Подходящие пластины:	TN**1103**
Марка резца:	PTGNR/L
Вид точения:	наружное
Исполнение:	Левое
Система крепления:	Р - прижим рычагом за отверстие
Сечение, а x b:	16x16 мм
Длина, L:	100 (H) мм
Размер устанавливаемой пластины:	11
Форма устанавливаемой пластины:	Т-треугольная

e:	18 мм
h:	16 мм
S:	20 мм
Bec:	0.218 кг
Bec:	0.218 кг

