



АРКТ11Т308-CU CAG316 пластина для фрез

Код: 00017

**4 346 Т** с НДС (за 1шт.)

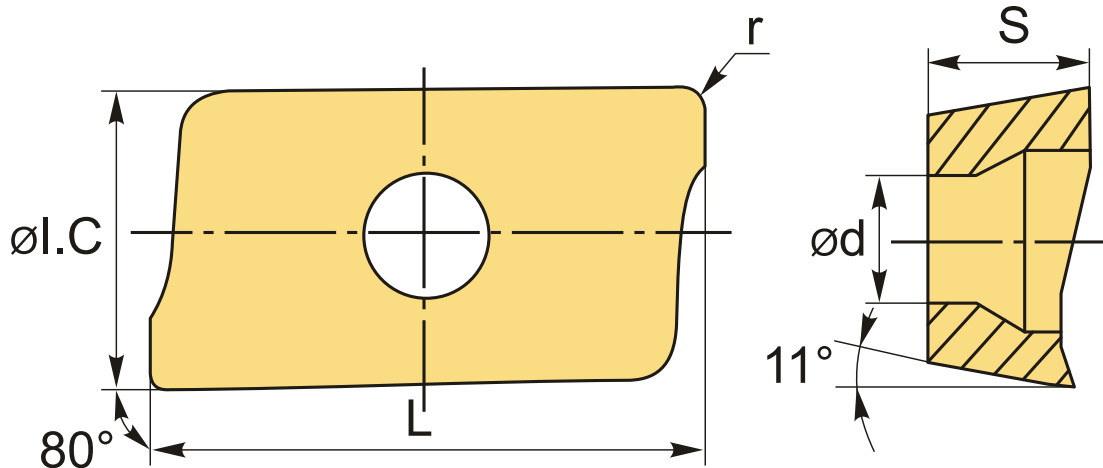
Бренд: ChipsFly

@chipsFly



## ОПИСАНИЕ

Сменная твердосплавная пластина для фрезерования АРКТ. Прямоугольная 88°. Группа обрабатываемых материалов: Р, М.



## ТЕХНИЧЕСКИЕ ХАРАКТЕРИСТИКИ

Бренд:	ChipsFly
Вид обработки:	М (получистовая) R (черновая)
Марка:	АРКТ
Вид пластины:	твердосплавные
Тип пластины (форма):	А-прямоугольная 80-85°
Размер пластины:	11
Обр-мый материал:	Р (сталь) М (нержавеющая сталь)

Радиус, r: 0.8 мм

Стружкой фрезерования: APKT-CU-ChipsFly

Сплав фрезерования: CAG316

L: 12.24 мм

ØI.C: 6.5 мм

S: 3.6 мм

d: 2.8 мм

t: 3.6

Вес: 0.008 кг

Вес: 0.008 кг

