



MGMN300-M YKT64Y пластина для отрезки и точения канавок

Код: 04297

2 189 ₮ с НДС (за 1шт.)

Бренд: ChipsFly

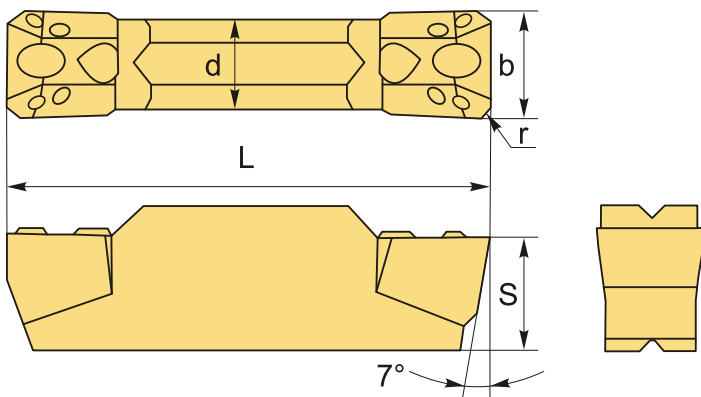
@chipsFly



ОПИСАНИЕ

Сменная твердосплавная пластина по металлу канавочная MGMN300-M. Отрезная пластина общего применения. Группа обрабатываемых материалов по ISO: P, M.

Канавочные пластины торцевые MGMN. Сплав BPG20B с мелкозернистой подложкой с покрытием PVD. Отличная прочность кромки и высокое качество поверхности. Обладает высокой термостойкостью. Подходит для чистовой обработки низкоуглеродистой стали и других типов легированной стали.



ТЕХНИЧЕСКИЕ ХАРАКТЕРИСТИКИ

Бренд:	ChipsFly
Марка:	MGMN
Вид пластины:	твердосплавные
Ширина пластины, b :	3 мм
Обр-мый материал:	P (сталь) M (нержавеющая сталь)
Назначение:	Пластины отрезные общего применения
Радиус, r:	0.4 мм

L: 21 мм

S: 4.8 мм

d: 2.35 мм

Сплав отрезки: YKT64Y

Вес: 0.005 кг

Вес: 0.005 кг

