



16NL12ABUT DM215 пластина резьбовая  
твердосплавная, американский упорный  
профиль 45° ABUT

Код: 04022

**4 112 Т** с НДС (за 1шт.)

Бренд: DaoQin

**DaoQin**

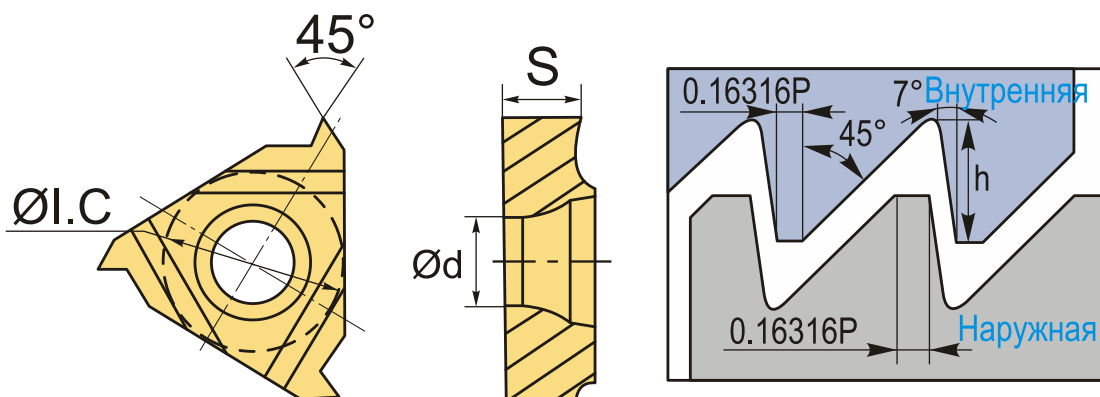


## ОПИСАНИЕ

Сменная твердосплавная пластина 16EL12ABUT DM215 по металлу. Для нарезания американского упорного профиля 45° ABUT. Внутренняя резьба, левое исполнение. Шаг резьбы 12 ниток на дюйм.

Группа обрабатываемых материалов по ISO: **Р, М, К**.

Сменная твердосплавная резьбовая пластина **NR**.



## ТЕХНИЧЕСКИЕ ХАРАКТЕРИСТИКИ

Бренд:	DaoQin
Марка:	NL
Вид пластины:	твердосплавные
Размер пластины:	16
Обр-мый материал:	Р (сталь) М (нержавеющая сталь) К (чугун)
Тип:	внутренняя

Исполнение:	левое
Шаг резьбы:	12 ниток/д
ØI.C:	9.525 мм
S:	3.65 мм
d:	4 мм
Резьбовой сплав:	DM215
Вес:	0.006 кг
Вес:	0.006 кг

