



16NR12ABUT DM215 пластина резьбовая  
твердосплавная, американский упорный  
профиль 45° ABUT

Код: 04291

**4 055 Т** с НДС (за 1шт.)

Бренд: DaoQin

**DaoQin**



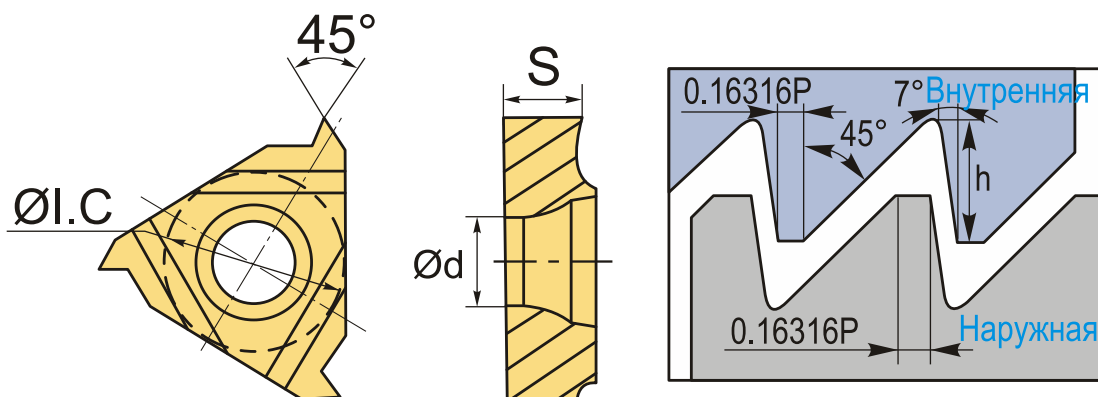
## ОПИСАНИЕ

Сменная твердосплавная пластина 16NR12ABUT DM215 по металлу. Для нарезания американского упорного профиля 45° ABUT. Внутренняя резьба, правое исполнение. Шаг резьбы 12 ниток на дюйм.

Группа обрабатываемых материалов по ISO: **P, M, K**.

Сменная твердосплавная пластина **NR**, упорная резьба.

Подходящие к пластине 16NR-12ABUT-DM215 товары указаны в соответствующей вкладке.



## ТЕХНИЧЕСКИЕ ХАРАКТЕРИСТИКИ

Бренд:	DaoQin
Марка:	NR
Вид пластины:	твердосплавные
Размер пластины:	16
Обр-мый материал:	P (сталь) M (нержавеющая сталь) K (чугун)

Тип:	внутренняя
Исполнение:	правое
Шаг резьбы:	12 ниток/д
ØI.C:	9.525 мм
S:	3.65 мм
d:	4 мм
Резьбовой сплав:	DM215
Вес:	0.006 кг
Вес:	0.006 кг

