



22NL5.0TR DM215 пластина резьбовая
твердосплавная, трапецевидальная резьба 30° TR

Код: 04557

6 285 ₮ с НДС (за 1шт.)

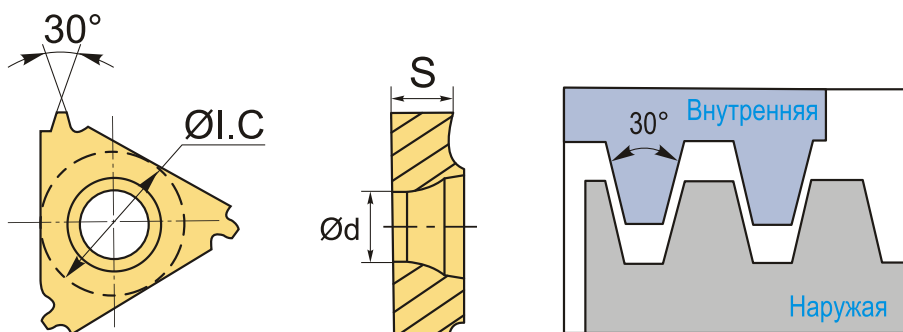
Бренд: DaoQin

DaoQin



ОПИСАНИЕ

Сменная твердосплавная пластина 22NL5.0TR DM215 по металлу. Для нарезания трапецевидальной резьбы 30° TR. Внутренняя резьба, левое исполнение. Шаг резьбы 5 мм. Группа обрабатываемых металлов по ISO: **Р, М, К**.



ТЕХНИЧЕСКИЕ ХАРАКТЕРИСТИКИ

Бренд:	DaoQin
Марка:	NL
Вид пластины:	твердосплавные
Размер пластины:	22
Обр-мый материал:	Р (сталь) М (нержавеющая сталь) К (чугун)
Тип:	внутренняя
Исполнение:	левое
Шаг резьбы:	5
ØI.C:	12.7 мм

S: 4.9 мм

d: 5.1 мм

Резьбовой сплав: DM215

Вес: 0.012 кг

Вес: 0.012 кг

