



22EL4.00ISO DM215 пластина резьбовая
твердосплавная, метрическая резьба полный
профиль 60°

Код: 04348

8 999 Т с НДС (за 1шт.)

Бренд: DaoQin

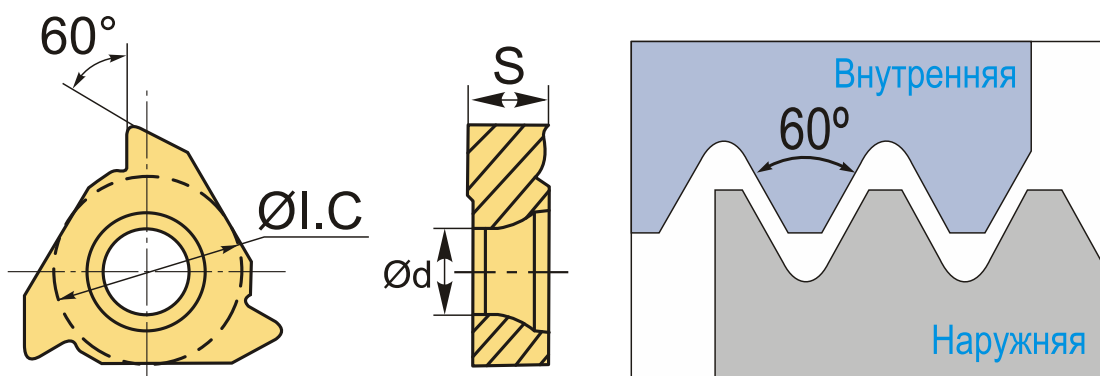
DaoQin



ОПИСАНИЕ

Сменная твердосплавная пластина 22EL4.00ISO DM215 по металлу. Для нарезания метрической резьбы полный профиль 60°. Наружная резьба, левое исполнение. Шаг резьбы 4 мм.

Группа обрабатываемых металлов по ISO: P, M, K.



ТЕХНИЧЕСКИЕ ХАРАКТЕРИСТИКИ

Бренд:	DaoQin
Марка:	EL
Вид пластины:	твердосплавные
Размер пластины:	22
Обр-мый материал:	P (сталь) M (нержавеющая сталь) K (чугун)
Тип:	наружная
Исполнение:	левое
Шаг резьбы:	4

ØI.C: 12.7 мм

S: 4.9 мм

d: 5.1 мм

Резьбовой сплав: DM215

Вес: 0.013 кг

Вес: 0.013 кг

