



VAR400R-125-40-6T фреза торцевая насадная со сменными пластинами

Код: 04374

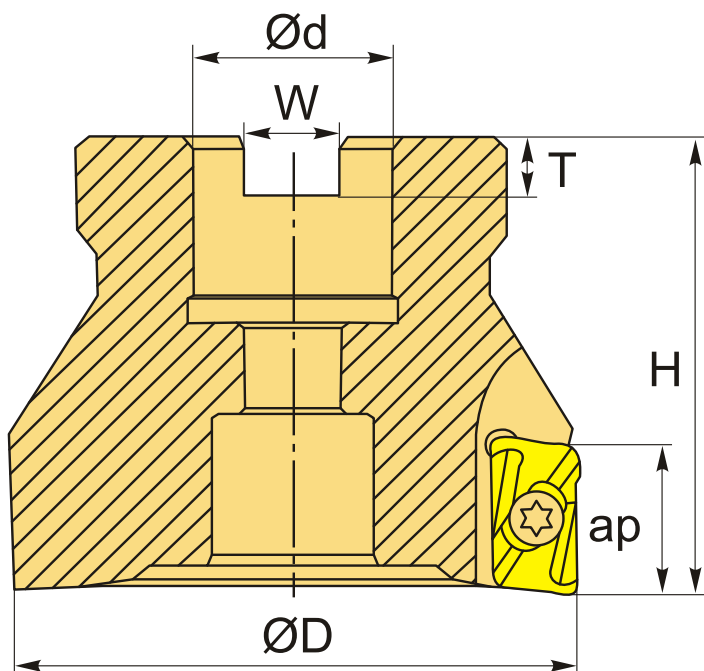
63 294 ₸ с НДС (за 1 шт.)

Бренд: CNCM



ОПИСАНИЕ

Фреза торцевая насадная со сменными пластинами по металлу для фрезерного станка. Угол в плане 90°. Диаметр - 125 мм. Для пластин APMT1604PDER.



ТЕХНИЧЕСКИЕ ХАРАКТЕРИСТИКИ

Бренд:	CNCM
Каналы для СОЖ:	Нет
Марка фрезы с пластинами:	VAR
Назначение фрезы:	Торцевая фреза Фрезерование уступов Газовая фреза Радиусная (Профильная) фреза
Тип хвостовика:	Отверстие (насадная)

Марка фрезы:

ВАР

Вид фрезы:

со сменными пластинами

Подходящие пластины:

APGT1604**
APMT1604**

Совместимость с пластинами брендов:

CNCM
Deskar
DSCNC
Gesac
Intool
YG-1
СДБП
Mitsubishi

Угол фрезы/пластины:

90 °

∅D фрезы:

125 мм

Тип фрезы:

насадная

ap:

14 мм

∅d:

40 мм

H:

63 мм

Количество зубьев:

6

W:

16.4 мм

T:

9 мм

Комплект пластин:

Приобретаются отдельно

Вес:

3.000 кг

Вес:

3.000 кг

