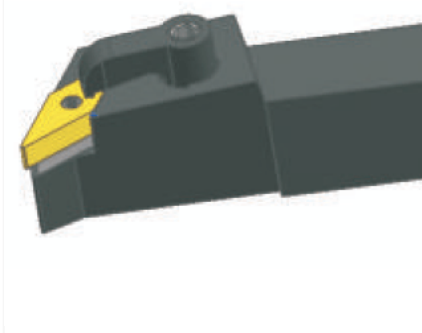


117.5°



MVQNR2525M16 резец для наружного точения

Код: 04238

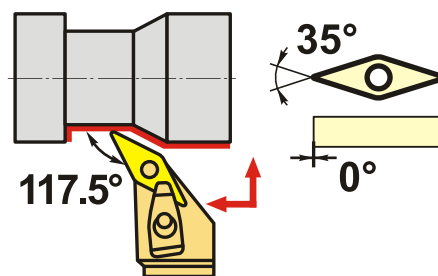
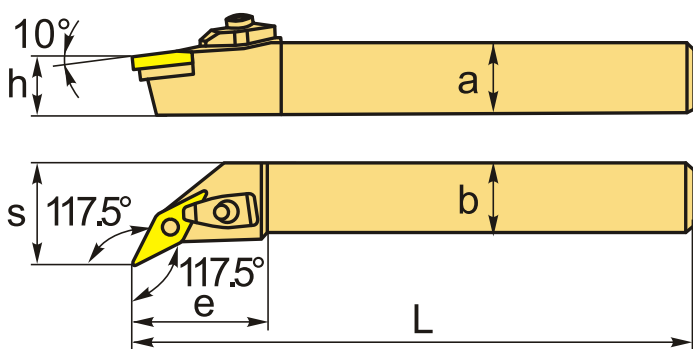
15 026 Т с НДС (за 1 шт.)

Бренд: CNCM



## ОПИСАНИЕ

Резец токарный для наружного точения по металлу со сменными пластинами. Для пластин VN\*\*1604\*\*. Державка токарная с креплением типа М (прижим клин-прихватом сверху). С углом в плане 117.5°.



Изображен правый

## ТЕХНИЧЕСКИЕ ХАРАКТЕРИСТИКИ

Бренд:	CNCM
Подходящие пластины:	VN**1604**
Марка резца:	MVQNR/L
Вид точения:	наружное
Исполнение:	Правое
Система крепления:	М - прижим клин-прихватом сверху
Сечение, а x b:	25x25 мм
Длина, L:	150 (М) мм
Размер устанавливаемой пластины:	16
Форма устанавливаемой пластины:	V-ромбическая 35°

e:	45 мм
h:	25 мм
S:	32 мм
Вес:	0.732 кг
Вес:	0.732 кг

